

APPLICAZIONI

Elettropompa autoadescante Jet in grado di garantire un'ottima resa idraulica ed un'elevata capacità di pressione. In grado di aspirare fino a 8 mt. Adatta per il sollevamento e alla distribuzione di acqua negli impianti domestici a mezzo di piccoli e medi serbatoi (autoclavi).

LIMITI D'IMPIEGO

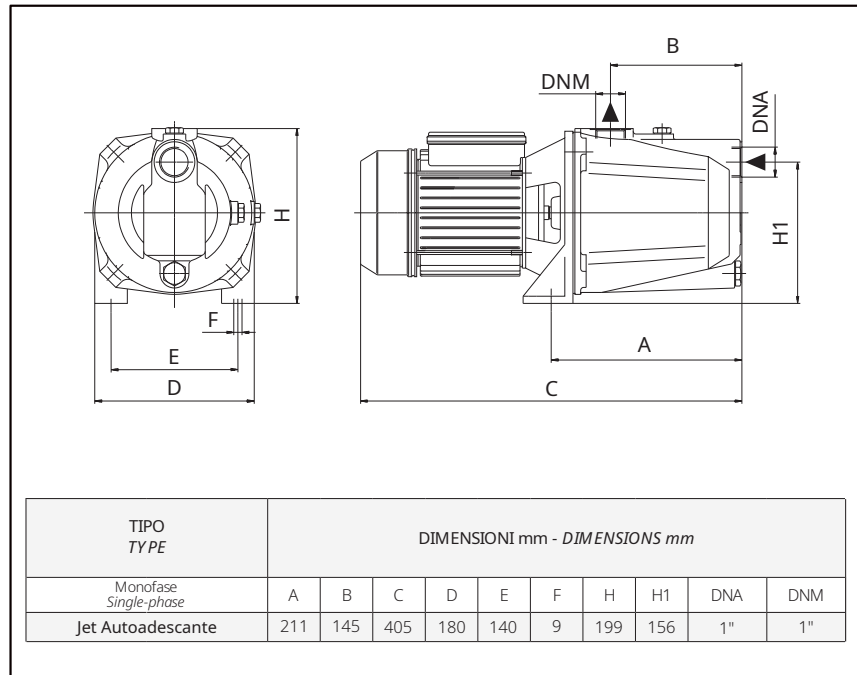
- Temperatura liquido fino a 35°C
- Temperatura ambiente fino a 40° C
- Altezza d'aspirazione manometrica fino a 8 mt.
- Servizio continuo

MOTORE

- Monofase 230V-50Hz
- Motore elettrico ad induzione a 2 poli (n = 2850 min⁻¹)
- Isolamento Classe F
- Protezione IP 44

MATERIALI

- Corpo pompa Ghisa
- Girante PPE+PS
- Tenute meccaniche Ceramica/Grafte/NBR



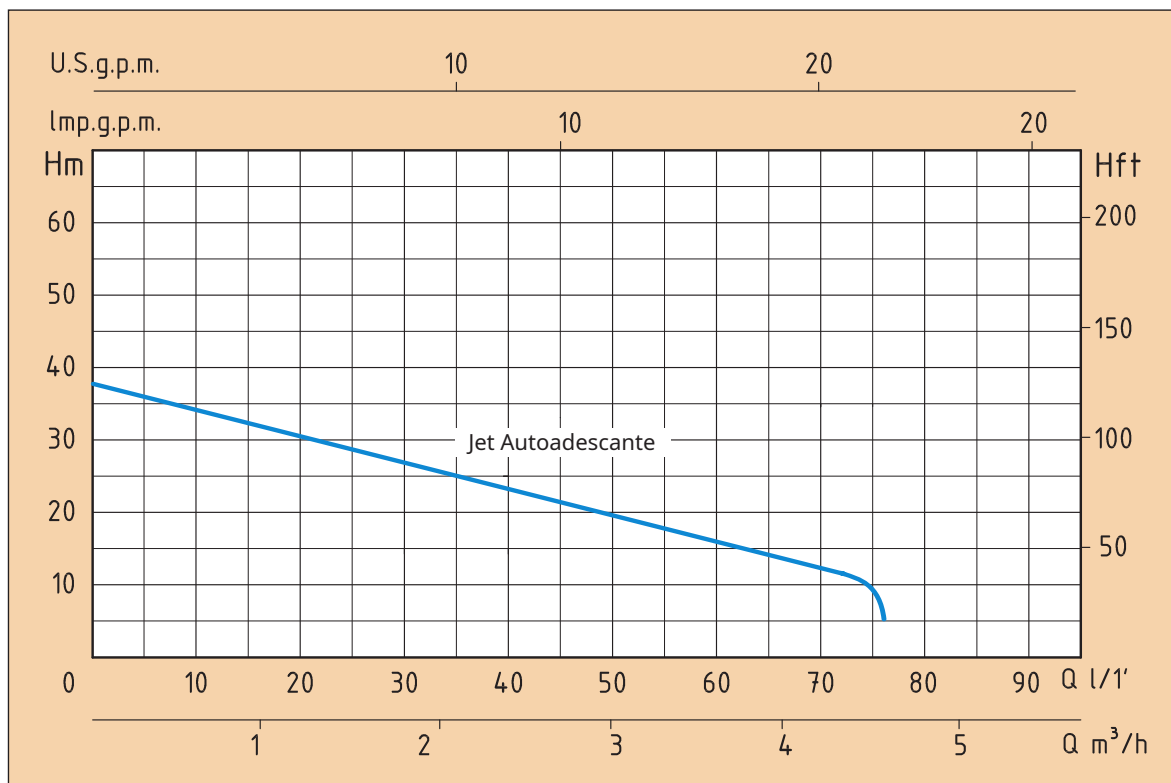
Leggera e facilmente trasportabile



Pratica e di facile utilizzo



Robustezza e solidità



| TIPO TYPE | POTENZA NOMINALE NOMINAL POWER | | POTENZA ASSORBITA INPUT POWER | AMPERE | Q = PORTATA - CAPACITY | | | | | | | | |
|--------------------------|-----------------------------------|------|----------------------------------|--------|--------------------------|-------|-----|-----|-----|-----|-----|-----|-----|
| | HP | kW | kW | | Monofase Single-phase | m³/h | 0,4 | 1,3 | 2,1 | 2,9 | 3,8 | 4,4 | 4,6 |
| Monofase Single-phase | | | | | | lt/1' | 6 | 21 | 35 | 48 | 63 | 74 | 76 |
| Jet Autoadescante | 1 | 0,75 | 1,1 | 5 | | H(m) | 35 | 30 | 25 | 20 | 15 | 10 | 5 |

Prevalenza manometrica totale in m.C.A. - Total head in meters w.c.