

APPLICAZIONI

Elettropompa autoadescante Jet in grado di garantire un'ottima resadraulica ed un'elevata capacità di pressione. In grado di aspirare fino a 8 mt. Adatta per il sollevamento e alla distribuzione di acqua negli impianti domestici a mezzo di piccoli e medi serbatoi (autoclavi).

LIMITI D'IMPIEGO

- Temperatura liquido fino a 35°C
- Temperatura ambiente fino a 40° C
- Altezza d'aspirazione manometrica fino a 8 mt.
- Servizio continuo

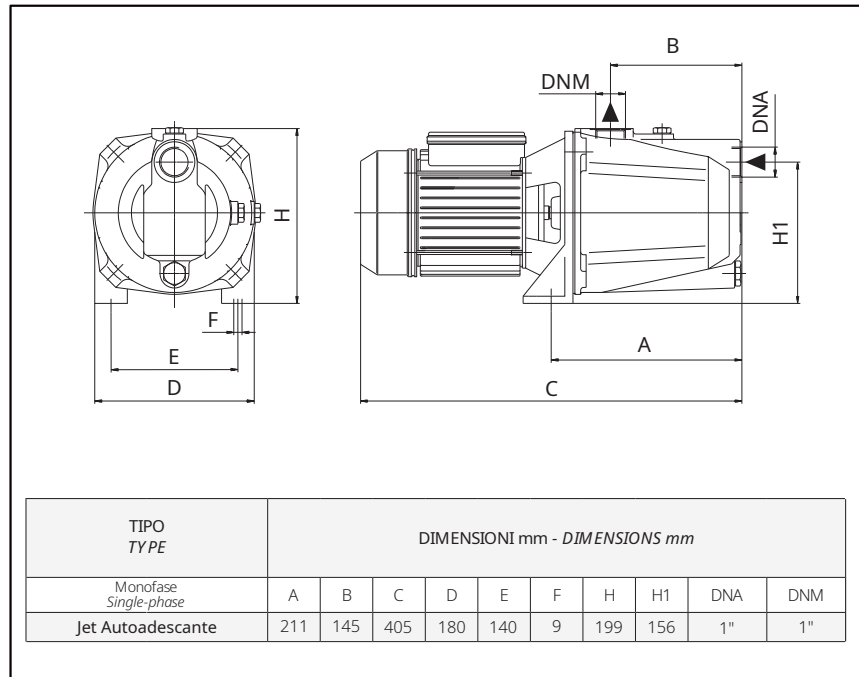
MOTORE

- Monofase 230V-50Hz
- Motore elettrico ad induzione a 2 poli (n = 2850 min⁻¹)
- Isolamento Classe F
- Protezione IP 44

MATERIALI

- Corpo pompa
- Girante
- Tenute meccaniche

Ghisa
PPE+PS
Ceramica/Grafte/NBR



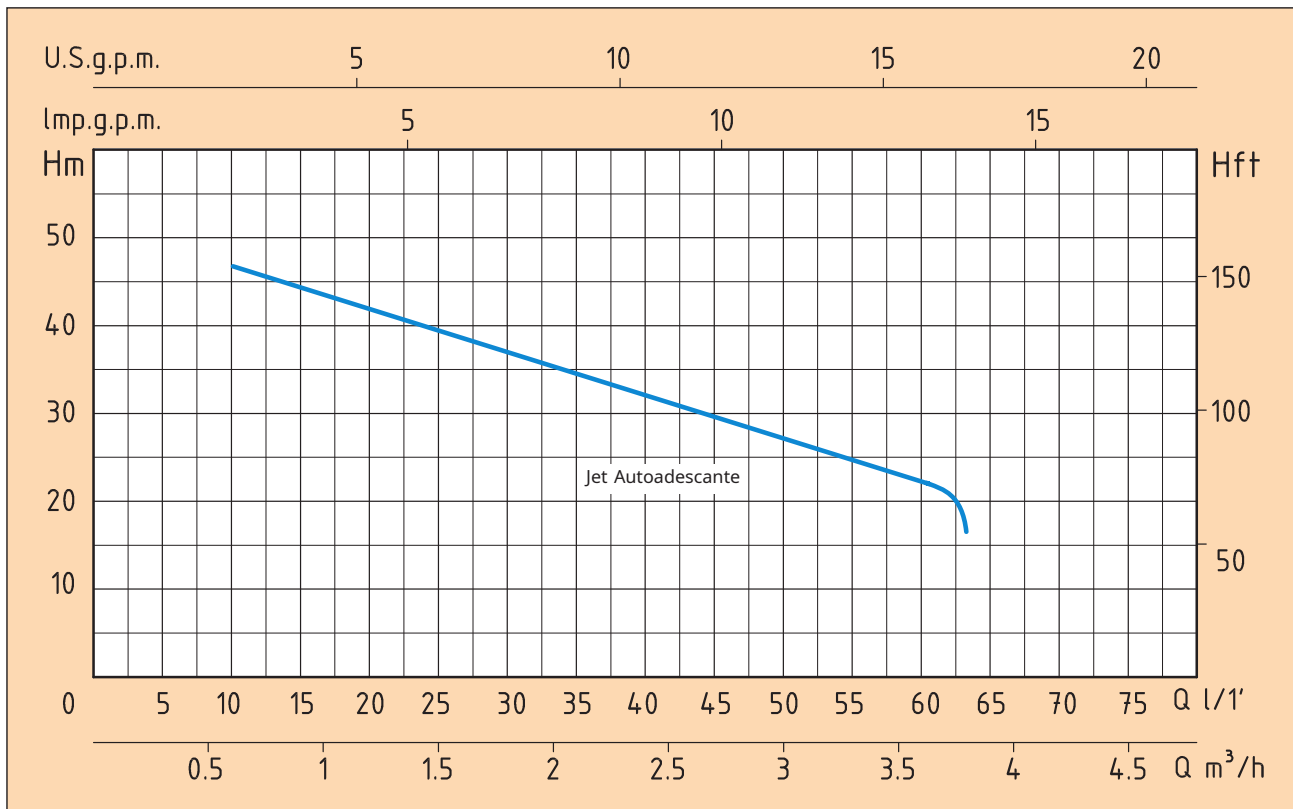
Leggera e facilmente trasportabile



Pratica e di facile utilizzo



Robustezza e solidità



TIPO TYPE	POTENZA NOMINALE NOMINAL POWER		POTENZA ASSORBITA INPUT POWER	AMPERE	Q = PORTATA - CAPACITY										
	P2 HP	P2 kW	P1 kW		Monofase Single-phase	m ³ /h	0,6	0,9	1,2	1,5	1,8	2,1	2,4	2,7	3
Jet Autoadescante	1	0,75	1,1	5	H(m)	45	43	40	38	36	34	32	29	27	23

Prevalenza manometrica totale in m.C.A. - Total head in meters w.c.