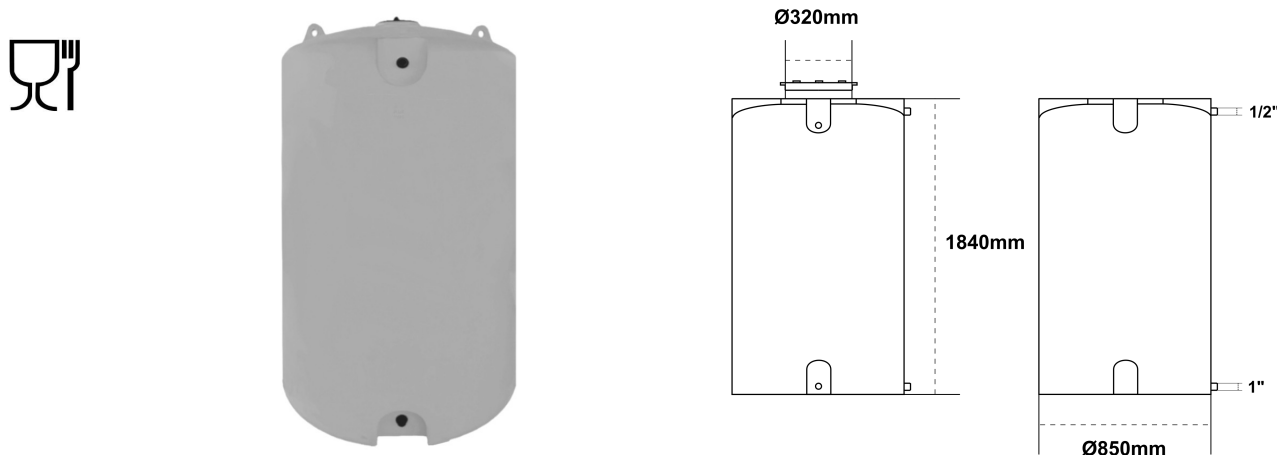


## SCHEDA TECNICA SERBATOIO DA ESTERNO (PLVR1000)



Articolo	Capacità (lt)	Lung. Ø (cm)	Larg. Ø (cm)	Alt. (cm)	Coperchio Ø	Attacchi	Colore
<b>PLVR 1000</b>	1000	85	85	184	32	1/2"(E) 1"(U)	Blu standard A richiesta Terracotta/ Grigio

Misure con tolleranza di ingombro del +/- 1.5% e capacità +/- 4.5%

**Materiale:** Serbatoio monoblocco in polietilene lineare, rotostampato. Riciclabile al 100%. (HDPE) atossico ad alta densità idoneo per acqua potabile secondo la normativa del D.M. n. 174 del 06.04.04. Materiale facilmente lavabile ed altamente resistente ai raggi UV.

**Certificazioni:** Certificato per contenere sostanze alimentari.

**Funzione e installazione:** Serbatoio utilizzato per stoccaggio di acque potabili, meteoriche e altri liquidi alimentari (v.scheda disponibile sul sito).

Utilizzare esclusivamente per esterno, evitare installazione vicino fonti di calore. Posizionarlo su di una superficie piana e idonea a sostenere il peso del serbatoio. Deve essere posizionato per intero sulla base e a livello.

Per il collegamento usare tubazioni flessibili onde evitare sollecitazioni al carico e scarico del serbatoio. Adoperare il serbatoio a pressione atmosferica, non utilizzare sottoposto a pressione.

**Temperatura di esercizio:** da (-40°C) a (+60°C)

**Giurgola srl**  
**Ufficio Tecnico**

*La presente scheda tecnica è di proprietà di Giurgola Srl, è assolutamente vietata la riproduzione di quanto contenuto nella stessa e ogni utilizzo non autorizzato. Giurgola Srl si riserva di apportare modifiche della presente scheda tecnica senza preavviso alcuno.*