

LKJ-900SA / LKJ-1300SA

Autoclavi tradizionali con sistema pressostatico meccanico *Stainless Steel Jet pumps*

Applicazione

- Possono essere utilizzate per trasferire acqua pulita o liquidi chimicamente non aggressivi, anche in presenza di aria miscelata al liquido aspirato. Sono particolarmente adatte per il sollevamento dell'acqua dal suolo, sistemi di irrigazione per giardino, sistema di pressurizzazione, per irrigazione orti e giardini.

POMPA

- Corpo pompa in AISI 304
- Girante in PPO
- Albero AISI 304
- Temperatura max del liquido: +40°C
- Altezza di aspirazione manometrica fino a 8 mt

MOTORE

- Motore con avvolgimento in rame
- Motore monofase con protezione termica inserita nell'avvolgimento
- Classe di isolamento: F
- Protezione: classe IPX4
- Max temperatura ambiente: +40°C

VASO AD ESPANSIONE DA LT.20

LKJ-900SA

- Pressione di partenza 1,4 bar
- Pressione di fermata 2,8 bar

LKJ-1300SA

- Pressione di partenza 1,8 bar
- Pressione di fermata 3,2 bar

Application

- It can be used to transfer clean water or other liquids similar to water in physical and chemical properties. It is suitable for lifting water from the well, sprinkling irrigation in garden, pressure boosting of running water and supporting equipment etc.

PUMP

- Stainless steel pump body
- PPO impeller
- AISI 304 shaft
- Max. liquid temperature: +40° C
- Max suction 8mt.

MOTOR

- Motor with copper winding
- Single phase motor with built-in thermal protective device (auto protection & reset)
- Insulation class: F
- Protection class: IPX4
- Max. ambient temperature: +40° C

TANK LT. 20

-900SA

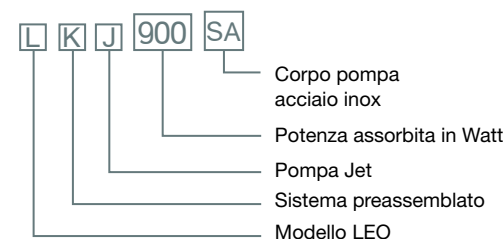
- Opening pressure 1,4 bar
- Shutoff pressure 2,8 bar

LKJ-900SA

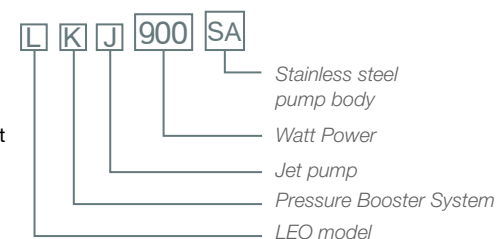
- Opening pressure 1,8 bar
- Shutoff pressure 3,2 bar



Codici identificativi



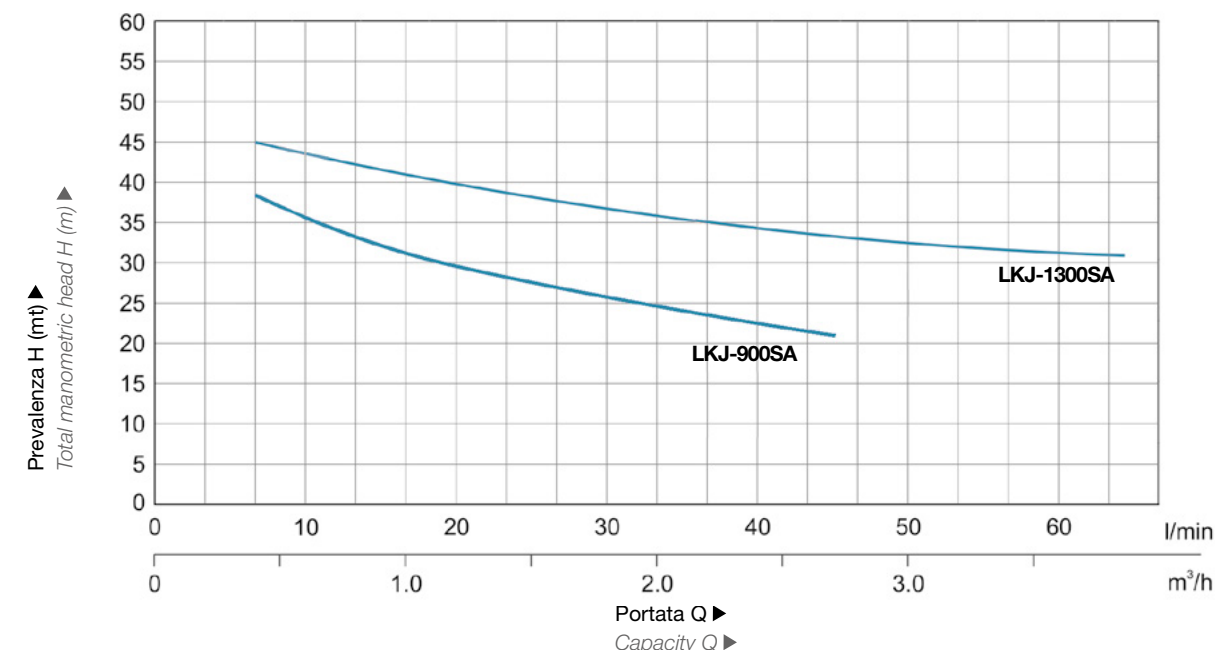
Identification Codes



Dati tecnici | Technical Data

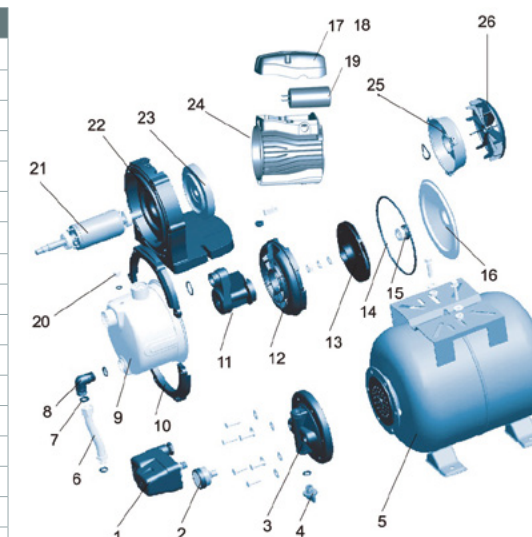
Modello Model	Potenza Power		Q	m³/h	Q													Codice Code	€ cad € each
	KW	HP			0	0,3	0,6	0,9	1,2	1,5	1,8	2,1	2,4	2,8	3,0	3,3	3,6		
LKJ-900SA	0.6	0.8	H (mt)	-	45	41	37	33	31	28	26	24	22	21	-	-	-	10LKJ900SA	210,00
LKJ-1300SA	0.9	1.2		-	48	46	44	42	41	39	38	36	35	34	33	32	31	10LKJ1300SA	220,00

Diagramma prestazioni Hydraulic Performance Curve



Descrizione componenti | Materials Table

Pos. Pos.	Part. Part.	Materiale Material
1	Pressostato Pressure switch	
2	Manometro Pressure gauge	
3	Coperchio serbatoio Tank cover	PA6
4	Tappo di drenaggio Drain plug	PP
5	Serbatoio Tank	08F
6	Flessibile Flexible hose	
7	Guarnizione di chiusura Seal washer	NBR
8	Gomito di accoppiamento Elbow connector	
9	Corpo pompa Pump body	Ghisa HT200 Cast iron
10	Anello Frisket	
11	Iniettore Enjector	
12	Diffusore Diffuser	PPO
13	Girante Impeller	PPO
14	O-ring	NBR
15	Tenuta meccanica Mechanical seal	Grafite/Ceramica Carbon/Ceramic
16	Supporto di chiusura Bracket cover	AISI 304
17	Copri morsettiera Terminal box	ABS
18	Coperchio Rear cover	ABS
19	Condensatore Capacitor	
20	Tappo Plug	PP
21	Albero motore Rotor	
22	Flangia motore Motor flange	PP
23	Piastra frontale Front plate	Alluminio ZL102 Aluminum
24	Cassa motore Stator	
25	Coperchio Rear cover	Alluminio ZL102 Aluminum
26	Ventola Fan	PP



Dimensioni imballo | Package information

Modello Model	L (mm)	W (mm)	H (mm)
LKJ-900SA	565	303	565
LKJ-1300SA	565	303	565

