

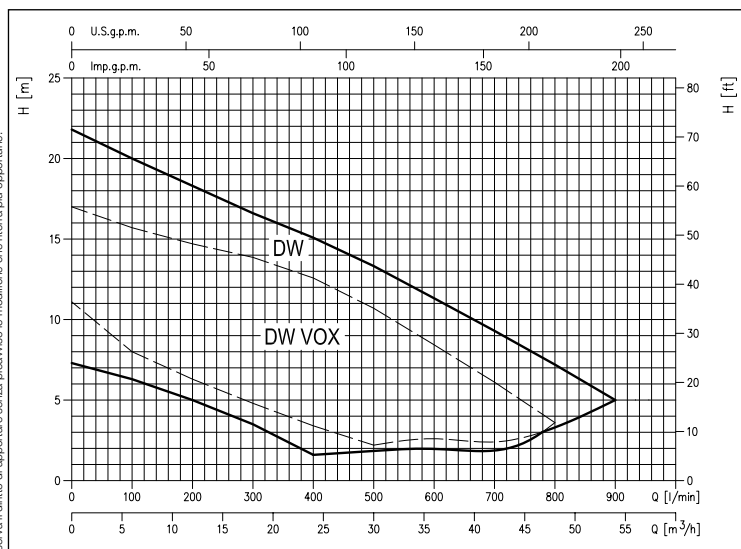
DW - DW VOX

ELETTROPOMPE SOMMERGIBILI PER ACQUE LURIDE

in AISI 304



GAMMA DELLE PRESTAZIONI (secondo ISO 9906 Allegato A)



Elettropompe sommergibili in acciaio inox AISI 304 per acque luride.

APPLICAZIONI

- Evacuazione di acque di rifiuto civili ed industriali
- Prosciugamento di pozzi o scavi
- Drenaggio di zone sottolivello
- Movimentazione in genere di liquidi carichi anche con sostanze solide e filamentose in sospensione
- Svuotamento di acque di infiltrazione
- Movimentazione di acque di scarico luride (servizi sanitari)
- Svuotamento di pozzi neri

PECULIARITÀ TECNICHE

- Provviste di 10 m di cavo di alimentazione tipo H07 RN-F per versione monofase, tipo FG50K per versione trifase
- Disponibili con o senza galleggiante
- Previste con girante monocanale o di tipo vortex (VOX) e flangiata (F)

DATI TECNICI

- Immersione massima: 7 m
- Temperatura massima del liquido: 40°C
- Passaggio massimo di solidi: 50 mm
- Motore asincrono 2 poli autoventilato
- Classe di isolamento F
- Grado di protezione IPX8
- Tensione monofase 230V ±10%, 50Hz
tensione trifase 400V ± 10%, 50Hz
- Condensatore permanentemente inserito e protezione termoamperometrica a riarmo automatico incorporata per il motore monofase
- Protezione a cura dell'utente per la versione trifase
- Versione filettata: aspirazione ø 50, mandata G2
- Versione flangiata: mandata ø 50 DN 50

MATERIALI

- Corpo pompa, girante, coperchio motore, disco porta tenuta e cassa motore in AISI 304
- Albero in AISI 303
- Doppia tenuta meccanica con camera ad olio interposta:
 - superiore in Carbone/Ceramica/NBR (lato motore)
 - inferiore in SiC/SiC/NBR (lato pompa)
- Distanziale in ghisa G20 (solo per DW-DW VOX 300)

VERSIONI SPECIALI

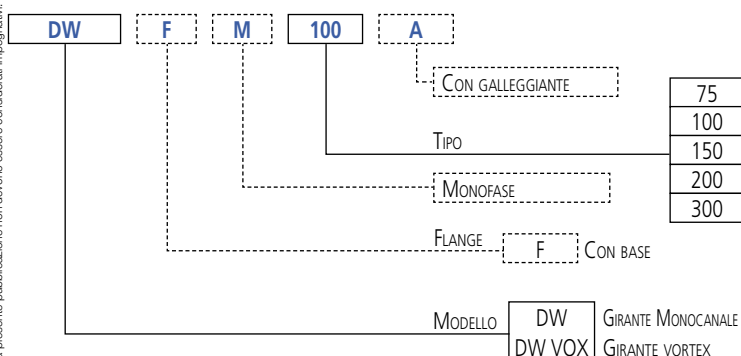
- Versione VOX (girante VORTEX)

ACCESSORI (a richiesta)

- Kit dispositivo discesa DW in ghisa - filettato 2"
- Kit dispositivo discesa DW in acciaio - filettato 2"
- Kit dispositivo discesa DWF in acciaio - flangiato DN50

Per accessori e quadri vedi a partire da pag. 151

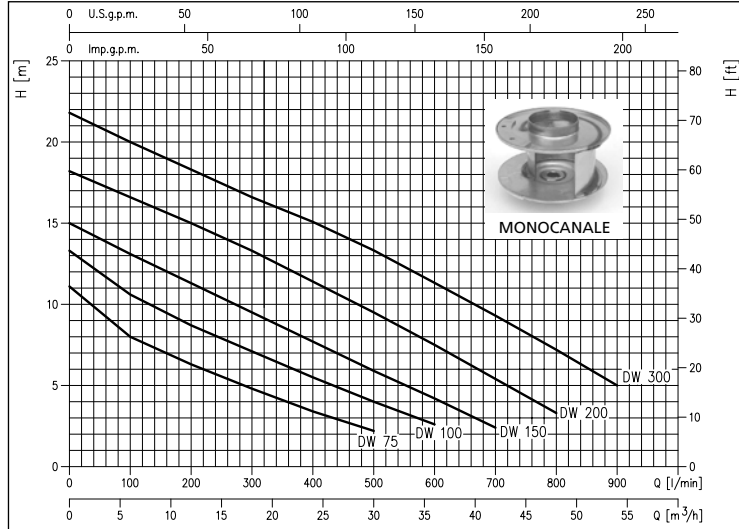
SIGLA IDENTIFICATIVA



DW - DW VOX

ELETTROPOMPE SOMMERGIBILI PER ACQUE LURIDE
in AISI 304

CURVE DI PRESTAZIONE DW (secondo ISO 9906 Allegato A)



CURVE DI PRESTAZIONE DW VOX (secondo ISO 9906 Allegato A)

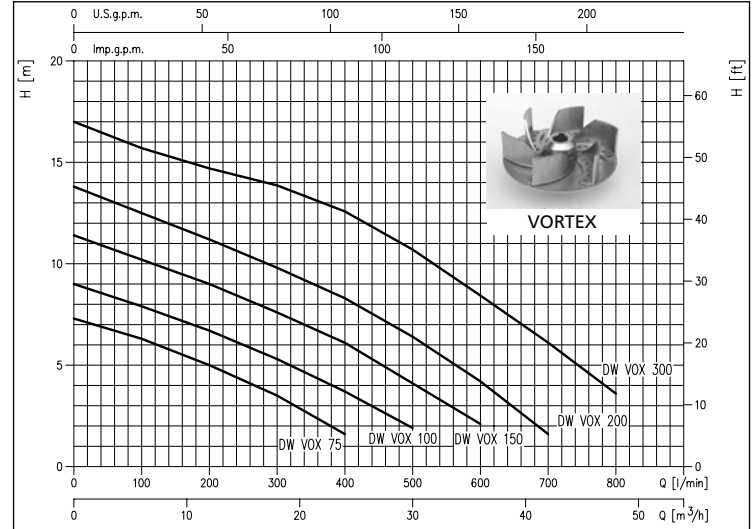
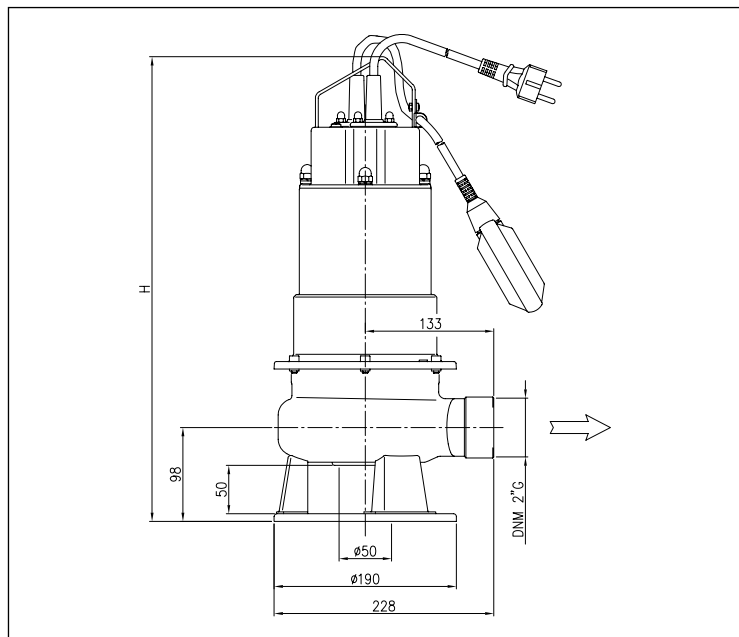


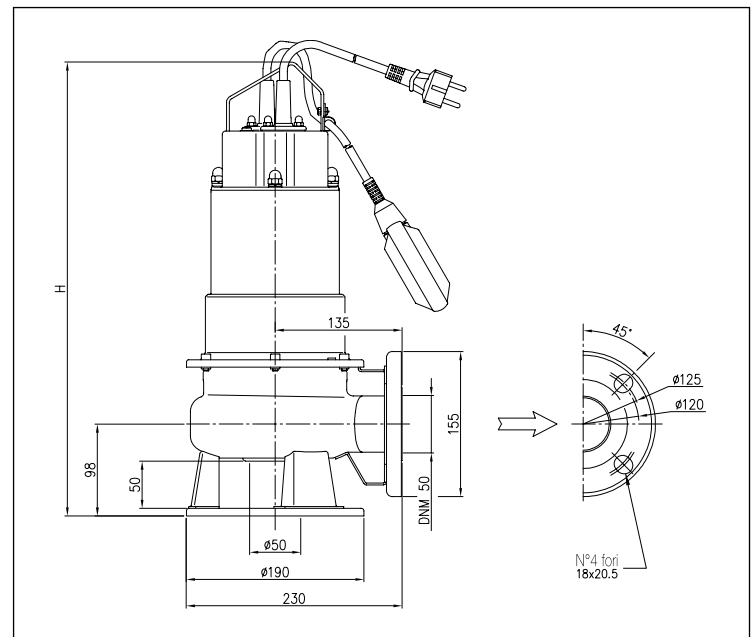
TABELLA PRESTAZIONI

Modello		P ₂		Condensatore		Corr. Ass. [A]		Q=Portata									
Monofase 230V	Trifase 400V	[HP]	[kW]	µF	Vc	1~	3~	l/min m³/h	100	200	300	400	500	600	700	800	900
									6	12	18	24	30	36	42	48	54
								H=Prevalenza [m]									
DW 75 M	DW 75	0,75	0,55	20	450	3,9	1,5	8,0	6,3	4,8	3,4	2,2	-	-	-	-	-
DW 100 M	DW 100	1	0,75	25	450	5,9	2,1	10,6	8,7	7,1	5,5	4,0	2,6	-	-	-	-
DW 150 M	DW 150	1,5	1,1	31,5	450	7,3	2,8	13,1	11,3	9,5	7,7	5,9	4,2	2,4	-	-	-
	DW 200	2	1,5	-	-	-	3,6	16,6	15,0	13,3	11,4	9,5	7,5	5,4	3,3	-	-
	DW 300	3	2,2	-	-	-	5	20,0	18,3	16,6	15,1	13,3	11,3	9,3	7,2	5,0	-
DW VOX 75 M	DW VOX 75	0,75	0,55	20	450	3,9	1,4	6,3	5,0	3,5	1,6	-	-	-	-	-	-
DW VOX 100 M	DW VOX 100	1	0,75	25	450	5,8	2,1	7,9	6,7	5,3	3,7	1,9	-	-	-	-	-
DW VOX 150 M	DW VOX 150	1,5	1,1	31,5	450	7,3	2,8	10,2	9,0	7,6	6,1	4,1	2,1	-	-	-	-
	DW VOX 200	2	1,5	-	-	-	3,3	12,5	11,2	9,8	8,3	6,4	4,2	1,6	-	-	-
	DW VOX 300	3	2,2	-	-	-	4,4	15,7	14,7	13,9	12,6	10,7	8,4	6,1	3,6	-	-

DIMENSIONI DW - DW VOX



DIMENSIONI DWF - DWF VOX



DW - DW VOX

ELETTROPOMPE SOMMERGIBILI PER ACQUE LURIDE

in AISI 304

DIMENSIONI KIT ACCOPIAMENTO DW-DW VOX

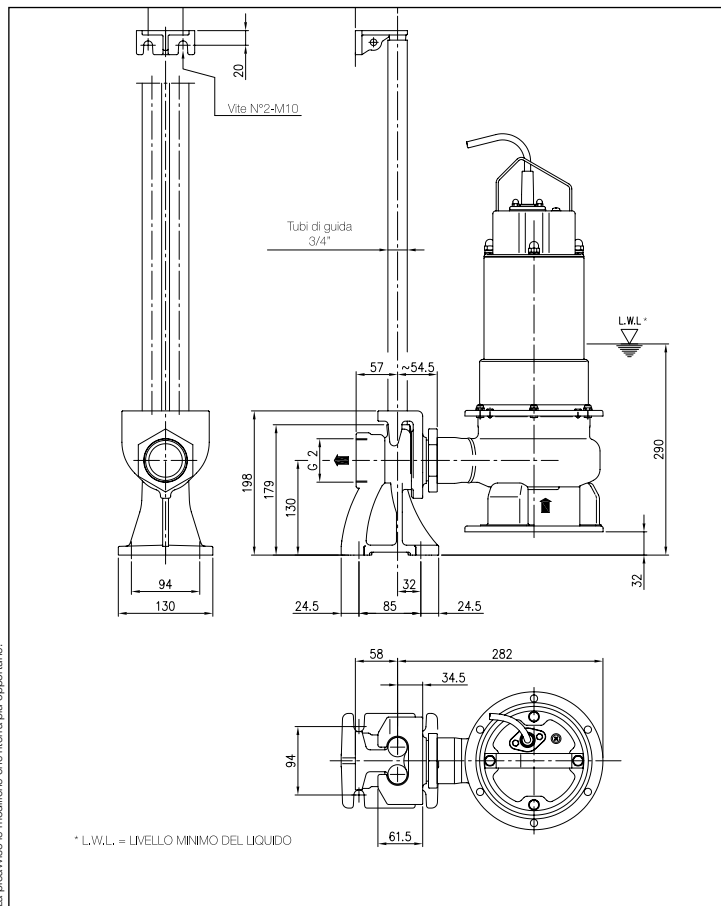
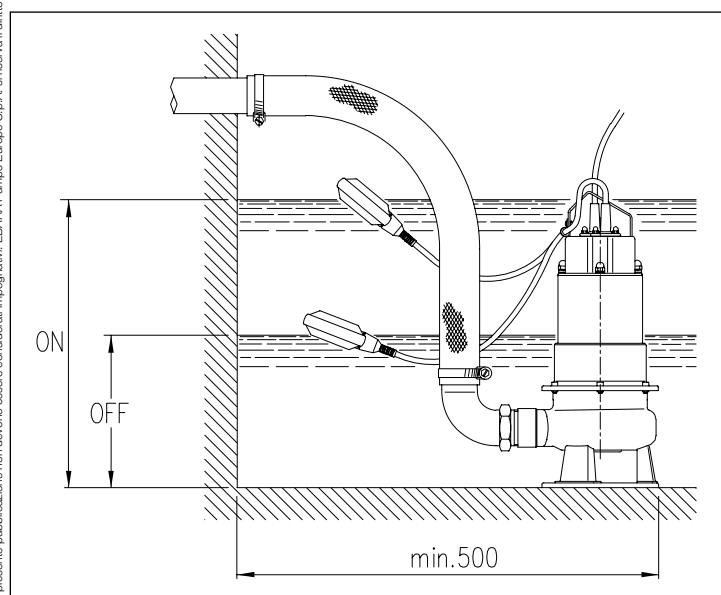


TABELLA DIMENSIONI

Modello		Dimensioni [mm]		Peso [kg]	
		1~	3~	1~	3~
DW 75	DW VOX 75	486	486	16	15,4
DW 100	DW VOX 100	516	486	18	16,8
DW 150	DW VOX 150	516	516	19,4	18,6
DW 200	DW VOX 200	-	516	-	20
DW 300	DW VOX 300	-	546	-	25,8

Modello		Dimensioni [mm]		Peso [kg]	
		1~	3~	1~	3~
DWF 75	DW VOXF 75	486	486	16,8 (16,4)	16,2 (16)
DWF 100	DW VOXF 100	516	486	18,8 (18,4)	17,6 (17,2)
DWF 150	DW VOXF 150	516	516	20,2 (19,8)	19,4 (18,9)
DWF 200	DW VOXF 200	-	516	-	20,8 (20,4)
DWF 300	DW VOXF 300	-	546	-	26,6 (26,2)

INSTALLAZIONE



I contenuti della presente pubblicazione non devono essere considerati impegnativi. EBARA Pumps Europe S.p.A. si riserva il diritto di apportare senza preavviso le modifiche che riterrà più opportune.

VISTA IN SEZIONE

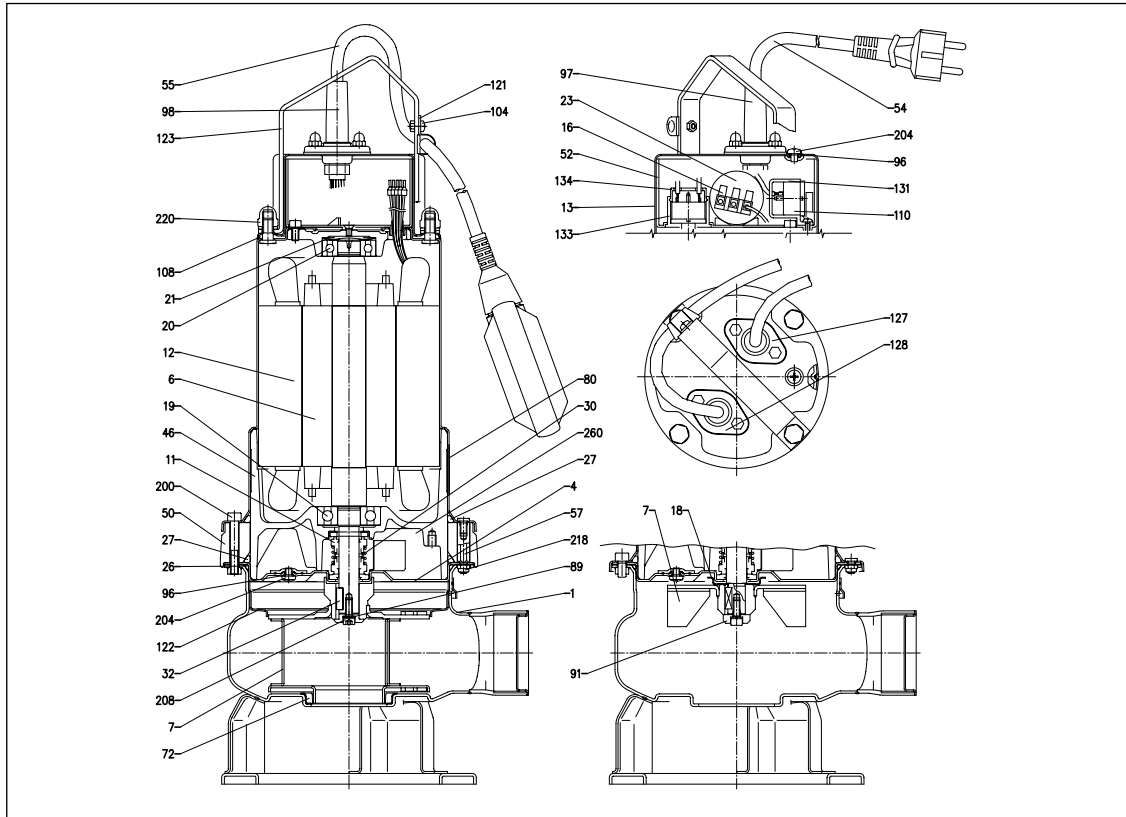


TABELLA MATERIALI

Rif.	Nome	Materiale	Rif.	Nome	Materiale
1	Corpo pompa	AISI 304	57	Distanziale [3]	AISI 304
4	Disco porta tenuta	AISI 304	72	Anello rasamento [5]	NBR
6	Albero rotore	AISI 303	89	Rondella	AISI 304
7	Girante	AISI 304	91	Rondella [1]	AISI 304
11	Tenuta meccanica lato pompa	SIC/SIC/NBR	96	Anello OR	NBR
11	Tenuta meccanica lato motore	Carbone/Ceramica/NBR	97	Cavo alimentaz.	NBR
12	Cassa	-	98	Pressacavo per galleggiante [4]	NBR
13	Coperchio motore	AISI 304	104	Fermacavo galleggiante [4]	NBR
16	Morsettiera	-	108	Guarnizione coperchio motore	NBR
18	Protezione tenuta [1]	AISI 304	110	Motoprotettore [2]	-
19	Cuscinetto lato pompa	-	121	Supp. per gall. [4]	AISI 304
20	Cuscinetto lato motore	-	122	Anello prot. girante [6]	AISI 304
21	Anello compensatore	Acciaio C70	123	Giancio di sollevamento	AISI 304
23	Condensatore [2]	-	127	Connettore cavo	AISI 304
26	Anello OR	NBR	128	Connettore [4]	AISI 304
27	Anello OR	NBR	131	Supporto motoprotettore [7]	PA66 Rinforzato con fibre di vetro
27	Anello OR [3]	NBR	133	Supporto sonda motoprotettore [7]	Alluminio
30	Distanziale ten. meccanica	Ottone	134	Coperchio supp. sonda motoprotettore [7]	PA6
32	Linguetta	AISI 304	200	Vite	Acciaio A2 UNI 7323
46	Supporto cuscinetto	G20	204	Vite	Acciaio A2 UNI 7323
50	Distanziale [3]	G20	208	Vite	Acciaio A2 UNI 7323
52	Scatola cond.	PA66 Rinforzato con fibre di vetro	218	Dado	Acciaio A2 UNI 7323
54	Cavo alimentazione	-	220	Dado	Acciaio A2 UNI 7323
55	Galleggiante [4]	-	260	Liquido lubr.	Olio

[1] Eccetto DW-DW VOX 300
[2] Solo per monofase

[3] Solo per DW-DW VOX 300
[4] Solo per monofase senza gall.

[5] Solo per DW
[6] Eccetto DW VOX 150,200 e 300

[7] Solo per DW150 monofase