

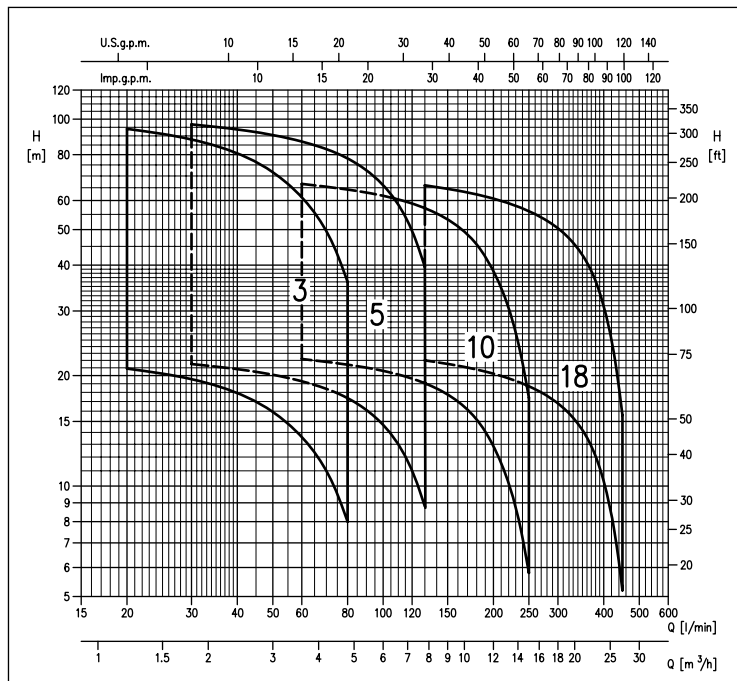
# MATRIX

## ELETTROPOMPE CENTRIFUGHE MULTISTADIO ORIZZONTALI

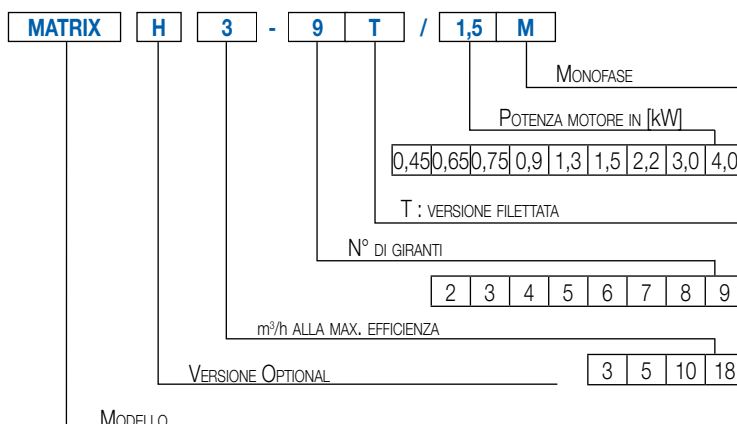
in AISI 304



### GAMMA DELLE PRESTAZIONI (secondo ISO 9906 Allegato 3B)



### SIGLA IDENTIFICATIVA



Elettropompe centrifughe multistadio orizzontali in acciaio inossidabile AISI 304.

### APPLICAZIONI

- Lavaggio industriale
- Gruppi di pressurizzazione
- Impianti industriali
- Distribuzione e trattamento di acqua
- Riscaldamento e condizionamento
- Raffreddamento e chiller
- Irrigazione
- Recupero di acqua piovana

### PECULIARITÀ TECNICHE

- Costruzione robusta e compatta
- Disponibili in varie versioni e modelli
- Approvazione WRAS per la versione standard (fino a +85°C) e DM174 (fino a +110°C)

### DATI TECNICI POMPA

- Temperatura del liquido: da -15°C a +85°C (standard) da -15°C a +110°C (versione TE per alte temperature)
- Pressione massima di esercizio: 10 bar
- Massimo contenuto di cloro: 500 ppm
- Attacco aspirazione G1 per MATRIX 3, G1¼ per MATRIX 5, G1½ per MATRIX 10, G2 per MATRIX 18
- Attacco mandata G1 per MATRIX 3-5, G1¼ per MATRIX 10, G1½ per MATRIX 18

### DATI TECNICI MOTORE

- Motori ad alta efficienza energetica IE3 per potenze da 0,75kW
- Motore asincrono 2 poli autoventilato
- Classe di isolamento F
- Grado di protezione IP55
- Tensione monofase 230V ±10% 50Hz, tensione trifase 230/400V ±10% 50Hz
- Condensatore permanentemente inserito e protezione termoamperometrica a riarmo automatico incorporata per il motore monofase
- Protezione a cura dell'utente per la versione trifase

### MATERIALI

- Corpo pompa, giranti, stadi intermedi, disco porta tenuta e albero (parte in contatto con il liquido) in EN 1.4301 (AISI 304)
- Tenuta meccanica in:
  - Ceramica/Carbone/EPDM (standard)
  - versioni speciali: vedi pag. 43
- Supporto in EN AB-AISI11Cu2(Fe) (alluminio pressofuso)

### ACCESSORI (Su richiesta)

- Mantello di coibentazione corpo MATRIX per applicazioni con liquidi refrigeranti o con elevata differenza termica che possono generare condensa
- Quadri elettrici
- Vasi
- Galleggianti
- Pressostati
- Presscomfort - Regolatore di pressione
- E-power - Sistema di controllo a velocità variabile
- E-drive - Sistema di controllo a velocità variabile





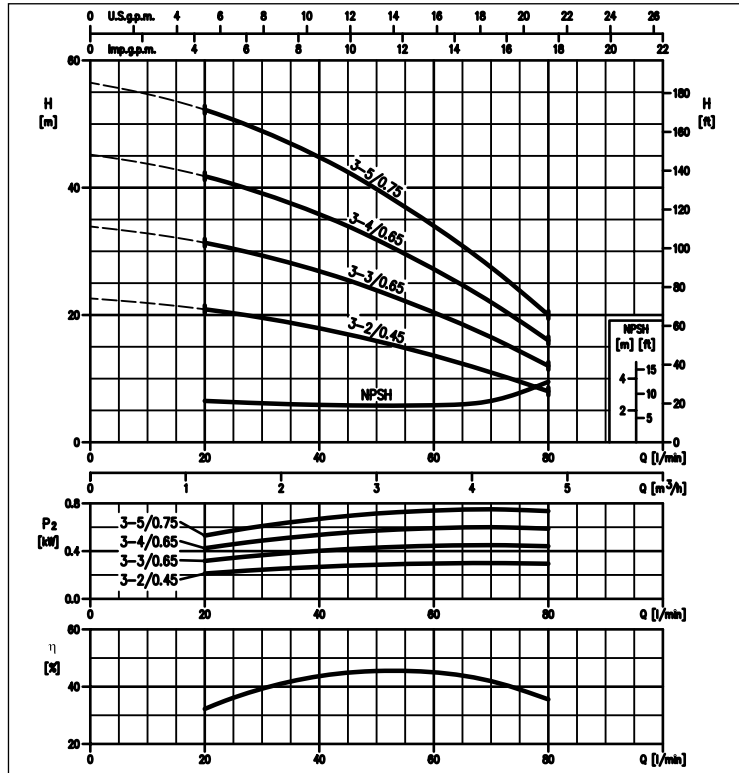
# MATRIX

## ELETTROPOMPE CENTRIFUGHE MULTISTADIO ORIZZONTALI

in AISI 304

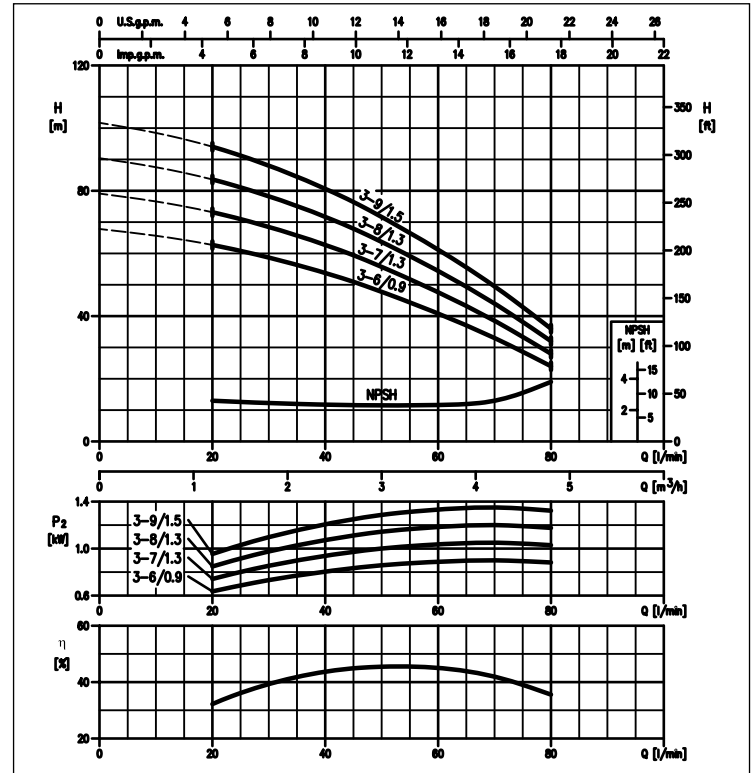
### CURVE DI PRESTAZIONE serie MATRIX 3 (da 2 a 5 giranti)

(secondo ISO 9906 Allegato 3B)



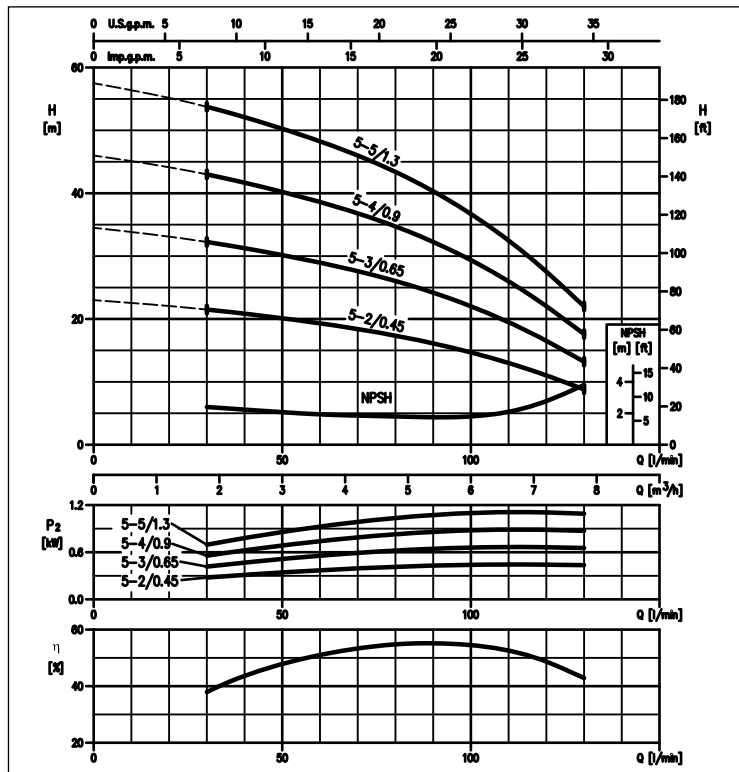
### CURVE DI PRESTAZIONE serie MATRIX 3 (da 6 a 9 giranti)

(secondo ISO 9906 Allegato 3B)



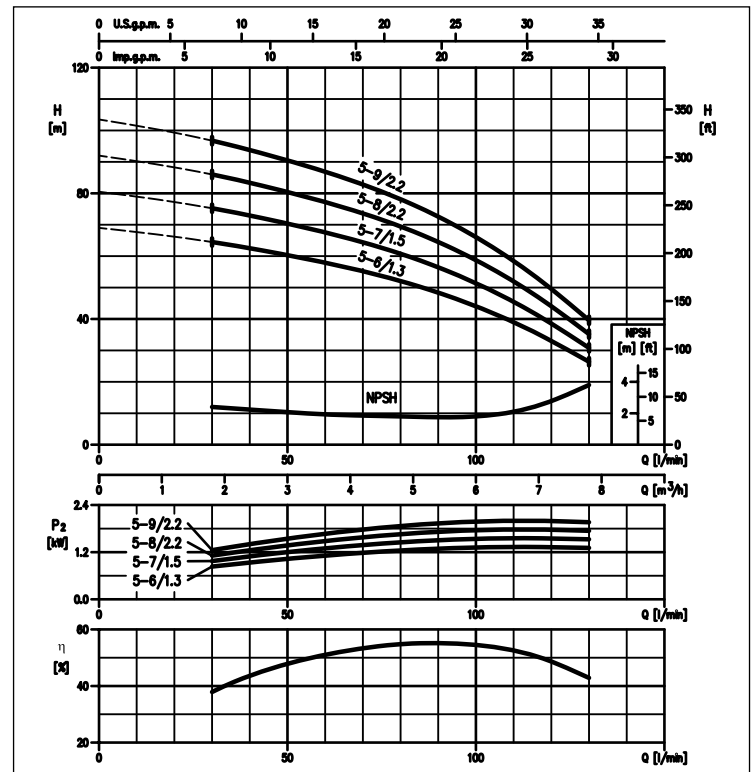
### CURVE DI PRESTAZIONE serie MATRIX 5 (da 2 a 5 giranti)

(secondo ISO 9906 Allegato 3B)



### CURVE DI PRESTAZIONE serie MATRIX 5 (da 6 a 9 giranti)

(secondo ISO 9906 Allegato 3B)



I contenuti della presente pubblicazione non devono essere considerati ingaranti. EBARA, Pumpa Europe S.p.A. si riserva il diritto di apportare senza preavviso le modifiche che riterrà più opportune.

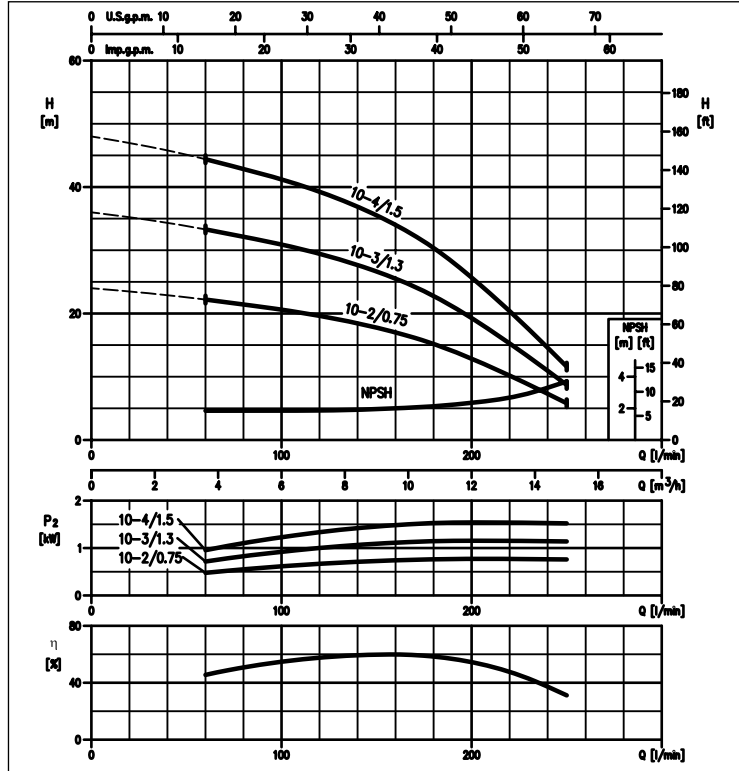
# MATRIX

## ELETTROPOMPE CENTRIFUGHE MULTISTADIO ORIZZONTALI

in AISI 304

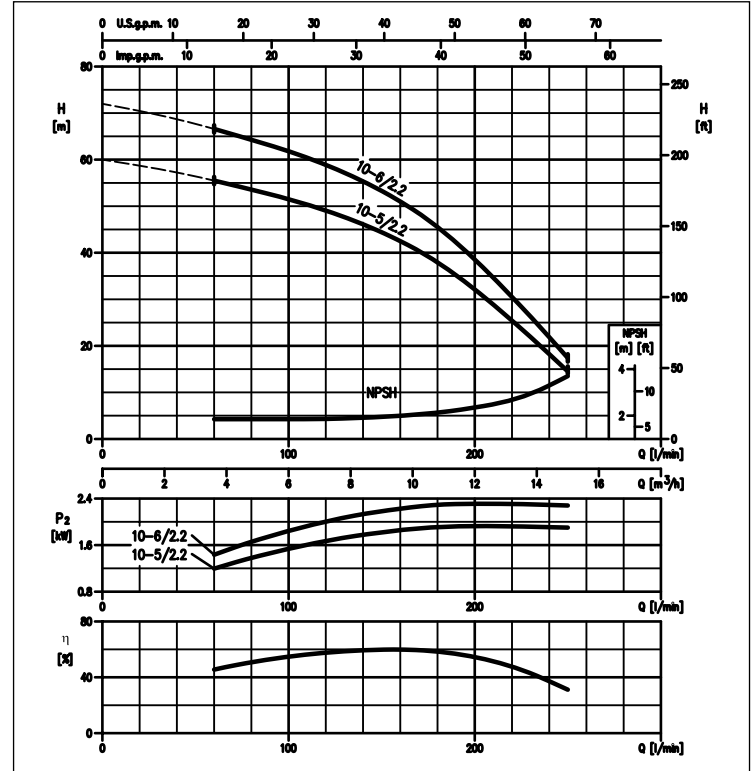
### CURVE DI PRESTAZIONE serie MATRIX 10 (da 2 a 4 giranti)

(secondo ISO 9906 Allegato 3B)



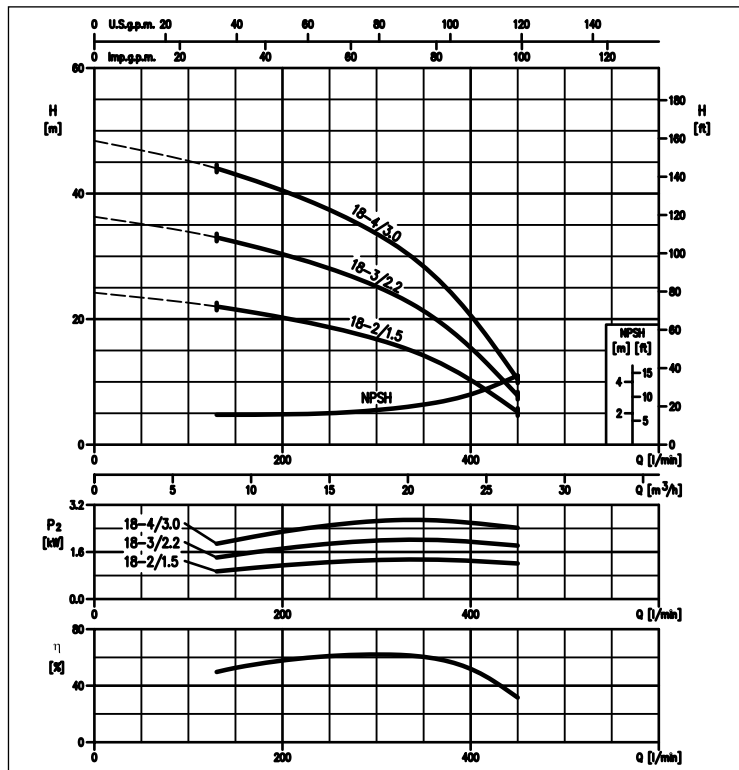
### CURVE DI PRESTAZIONE serie MATRIX 10 (5 e 6 giranti)

(secondo ISO 9906 Allegato 3B)



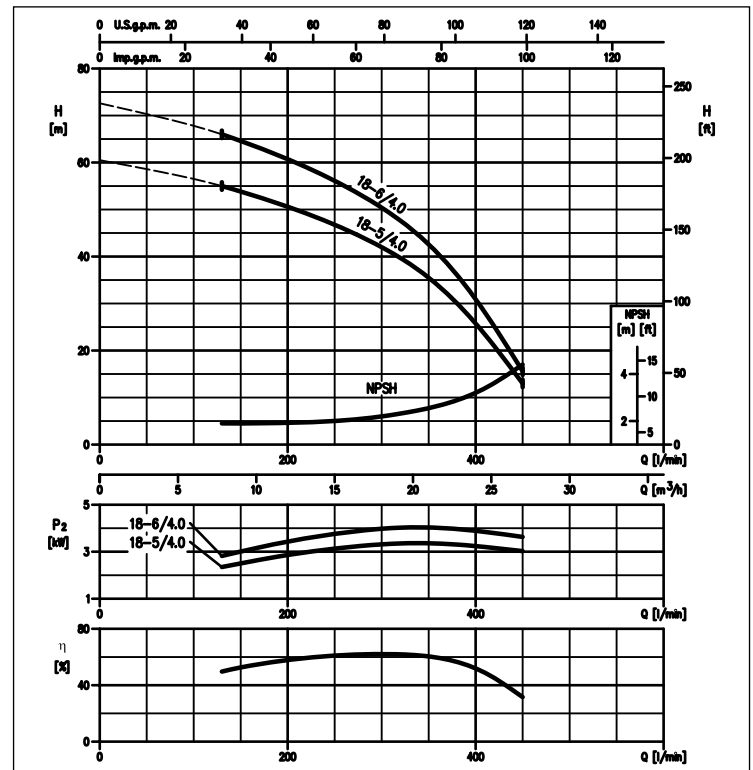
### CURVE DI PRESTAZIONE serie MATRIX 18 (da 2 a 4 giranti)

(secondo ISO 9906 Allegato 3B)



### CURVE DI PRESTAZIONE serie MATRIX 18 (5 e 6 giranti)

(secondo ISO 9906 Allegato 3B)



I contenuti della presente pubblicazione non devono essere considerati integrativi. EBARA Pumps Europe S.p.A. si riserva il diritto di apportare senza preavviso e modifiche che ritenga più opportune.

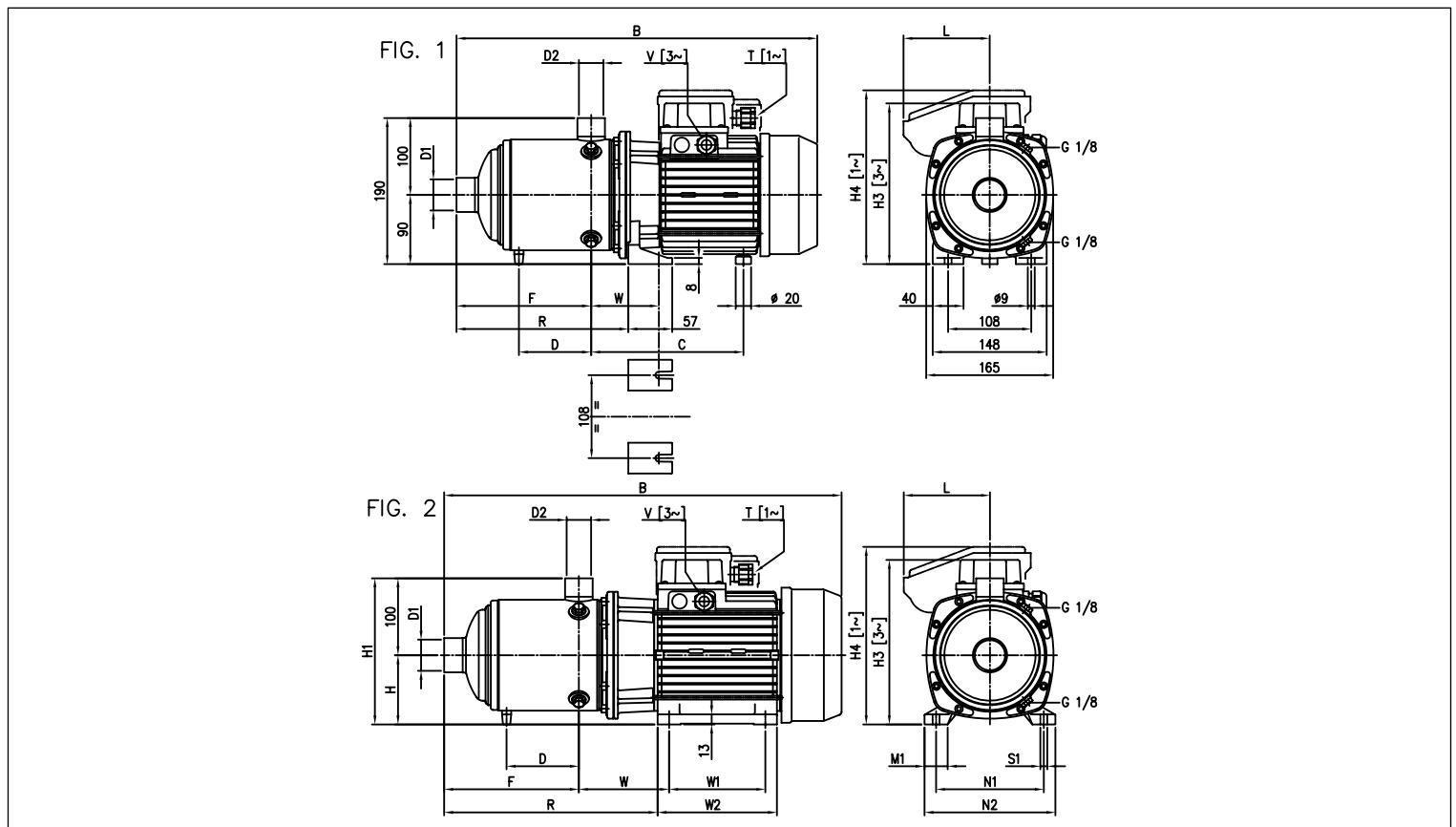
## ELETTROPOMPE CENTRIFUGHE MULTISTADIO ORIZZONTALI

in AISI 304

### TABELLA PRESTAZIONI

| Modello            |                     | P <sub>2</sub> |      | Q=Portata                  |           |           |           |           |           |          |            |            |           |           |           |           |           |           |  |
|--------------------|---------------------|----------------|------|----------------------------|-----------|-----------|-----------|-----------|-----------|----------|------------|------------|-----------|-----------|-----------|-----------|-----------|-----------|--|
| Monofase<br>230V   | Trifase<br>230/400V | [HP]           | [kW] | H=Prevalenza [m]           |           |           |           |           |           |          |            |            |           |           |           |           |           |           |  |
|                    |                     |                |      | l/min<br>m <sup>3</sup> /h | 20<br>1,2 | 30<br>1,8 | 45<br>2,7 | 60<br>3,6 | 80<br>4,8 | 100<br>6 | 130<br>7,8 | 160<br>9,6 | 200<br>12 | 250<br>15 | 300<br>18 | 350<br>21 | 400<br>24 | 450<br>27 |  |
| MATRIX 3-2T/0.45M  | MATRIX 3-2T/0.45    | 0,6            | 0,45 | 20,9                       | 19,6      | 17,0      | 13,6      | 8,0       | -         | -        | -          | -          | -         | -         | -         | -         | -         | -         |  |
| MATRIX 3-3T/0.65M  | MATRIX 3-3T/0.65    | 0,9            | 0,65 | 31,4                       | 29,3      | 25,5      | 20,4      | 12,0      | -         | -        | -          | -          | -         | -         | -         | -         | -         | -         |  |
| MATRIX 3-4T/0.65M  | MATRIX 3-4T/0.65    | 0,9            | 0,65 | 42,0                       | 39,1      | 34,0      | 27,2      | 16,0      | -         | -        | -          | -          | -         | -         | -         | -         | -         | -         |  |
| MATRIX 3-5T/0.75M  | MATRIX 3-5T/0.75    | 1              | 0,75 | 52,5                       | 49,0      | 42,5      | 34,0      | 20,0      | -         | -        | -          | -          | -         | -         | -         | -         | -         | -         |  |
| MATRIX 3-6T/0.9M   | MATRIX 3-6T/0.9     | 1,2            | 0,9  | 62,5                       | 58,5      | 51,0      | 41,0      | 24,0      | -         | -        | -          | -          | -         | -         | -         | -         | -         | -         |  |
| MATRIX 3-7T/1.3M   | MATRIX 3-7T/1.3     | 1,8            | 1,3  | 73,0                       | 68,5      | 59,5      | 47,5      | 28,0      | -         | -        | -          | -          | -         | -         | -         | -         | -         | -         |  |
| MATRIX 3-8T/1.3M   | MATRIX 3-8T/1.3     | 1,8            | 1,3  | 83,5                       | 78,0      | 68,0      | 54,5      | 32,0      | -         | -        | -          | -          | -         | -         | -         | -         | -         | -         |  |
| MATRIX 3-9T/1.5M   | MATRIX 3-9T/1.5     | 2              | 1,5  | 94,0                       | 88,0      | 76,5      | 61,0      | 36,0      | -         | -        | -          | -          | -         | -         | -         | -         | -         | -         |  |
| MATRIX 5-2T/0.45M  | MATRIX 5-2T/0.45    | 0,6            | 0,45 | -                          | 21,5      | 20,5      | 19,3      | 17,4      | 14,7      | 8,8      | -          | -          | -         | -         | -         | -         | -         | -         |  |
| MATRIX 5-3T/0.65M  | MATRIX 5-3T/0.65    | 0,9            | 0,65 | -                          | 32,3      | 30,7      | 29,0      | 26,0      | 22,0      | 13,2     | -          | -          | -         | -         | -         | -         | -         | -         |  |
| MATRIX 5-4T/0.9M   | MATRIX 5-4T/0.9     | 1,2            | 0,9  | -                          | 43,0      | 41,0      | 38,6      | 34,7      | 29,4      | 17,6     | -          | -          | -         | -         | -         | -         | -         | -         |  |
| MATRIX 5-5T/1.3M   | MATRIX 5-5T/1.3     | 1,8            | 1,3  | -                          | 54,0      | 51,0      | 48,5      | 43,5      | 36,7      | 22,0     | -          | -          | -         | -         | -         | -         | -         | -         |  |
| MATRIX 5-6T/1.3M   | MATRIX 5-6T/1.3     | 1,8            | 1,3  | -                          | 64,5      | 61,5      | 58,0      | 52,0      | 44,0      | 26,4     | -          | -          | -         | -         | -         | -         | -         | -         |  |
| MATRIX 5-7T/1.5M   | MATRIX 5-7T/1.5     | 2              | 1,5  | -                          | 75,5      | 72,0      | 67,5      | 61,0      | 51,5      | 30,8     | -          | -          | -         | -         | -         | -         | -         | -         |  |
| MATRIX 5-8T/2.2M   | MATRIX 5-8T/2.2     | 3              | 2,2  | -                          | 86,0      | 82,0      | 77,0      | 69,5      | 58,5      | 35,2     | -          | -          | -         | -         | -         | -         | -         | -         |  |
| MATRIX 5-9T/2.2M   | MATRIX 5-9T/2.2     | 3              | 2,2  | -                          | 97,0      | 92,0      | 87,0      | 78,0      | 66,0      | 39,6     | -          | -          | -         | -         | -         | -         | -         | -         |  |
| MATRIX 10-2T/0.75M | MATRIX 10-2T/0.75   | 1              | 0,75 | -                          | -         | -         | 22,2      | 21,4      | 20,6      | 19,1     | 17,0       | 12,8       | 5,8       | -         | -         | -         | -         | -         |  |
| MATRIX 10-3T/1.3M  | MATRIX 10-3T/1.3    | 1,8            | 1,3  | -                          | -         | -         | 33,3      | 32,1      | 30,9      | 28,6     | 25,5       | 19,3       | 8,7       | -         | -         | -         | -         | -         |  |
| MATRIX 10-4T/1.5M  | MATRIX 10-4T/1.5    | 2              | 1,5  | -                          | -         | -         | 44,5      | 43,0      | 41,0      | 38,1     | 34,0       | 25,7       | 11,6      | -         | -         | -         | -         | -         |  |
| MATRIX 10-5T/2.2M  | MATRIX 10-5T/2.2    | 3              | 2,2  | -                          | -         | -         | 55,5      | 53,5      | 51,5      | 47,5     | 42,5       | 32,1       | 14,5      | -         | -         | -         | -         | -         |  |
| MATRIX 10-6T/2.2M  | MATRIX 10-6T/2.2    | 3              | 2,2  | -                          | -         | -         | 66,5      | 64,5      | 62,0      | 57,0     | 51,0       | 38,5       | 17,4      | -         | -         | -         | -         | -         |  |
| MATRIX 18-2T/1.5M  | MATRIX 18-2T/1.5    | 2              | 1,5  | -                          | -         | -         | -         | -         | -         | 22,0     | 21,3       | 20,2       | 18,7      | 16,8      | 14,2      | 10,3      | 5,2       | -         |  |
| MATRIX 18-3T/2.2M  | MATRIX 18-3T/2.2    | 3              | 2,2  | -                          | -         | -         | -         | -         | -         | 33,0     | 31,9       | 30,4       | 28,1      | 25,2      | 21,3      | 15,5      | 7,8       | -         |  |
| -                  | MATRIX 18-4T/3      | 4              | 3    | -                          | -         | -         | -         | -         | -         | 44,0     | 42,5       | 40,5       | 37,4      | 33,6      | 28,4      | 20,6      | 10,4      | -         |  |
| -                  | MATRIX 18-5T/4      | 5,5            | 4    | -                          | -         | -         | -         | -         | -         | 55,0     | 53,0       | 50,5       | 47,0      | 42,0      | 35,5      | 25,8      | 13,0      | -         |  |
| -                  | MATRIX 18-6T/4      | 5,5            | 4    | -                          | -         | -         | -         | -         | -         | 66,0     | 64,0       | 60,5       | 56,0      | 50,5      | 42,5      | 30,9      | 15,6      | -         |  |

### DIMENSIONI



I contenuti della presente pubblicazione non devono essere considerati ingratificati. EBARA Pumps Europe S.p.A. si riserva il diritto di apportare senza preavviso le modifiche che riterrà più opportune.

## ELETTROPOMPE CENTRIFUGHE MULTISTADIO ORIZZONTALI

in AISI 304

**TABELLA DIMENSIONI MATRIX 3**

| Modello           | Fig. | Dimensioni [mm] |       |     |       |        |        |     |      |       |         |      |         |       |    |    | Peso [kg] |      |
|-------------------|------|-----------------|-------|-----|-------|--------|--------|-----|------|-------|---------|------|---------|-------|----|----|-----------|------|
|                   |      | B               | C     | D   | F     | H3 [1] | H4 [2] | L   | R    | T [2] | V [1]   | W    | D1      | D2    | *  | *  |           |      |
| MATRIX 3-2T/0,45M | 1    | 360             | -     | 171 | -     | 103    | -      | 200 | 86,5 | 151,5 | PG11    | -    | -       | 88÷97 | 1" | 1" | 8,5       | -    |
| MATRIX 3-2T/0,45  | 1    | 360             | -     | 171 | -     | 103    | 192    | -   | -    | 151,5 | -       | PG11 | -       | 88÷97 | 1" | 1" | 8,4       | -    |
| MATRIX 3-3T/0,65M | 1    | 360             | -     | 171 | -     | 103    | -      | 200 | 86,5 | 151,5 | PG11    | -    | -       | 88÷97 | 1" | 1" | 9,9       | -    |
| MATRIX 3-3T/0,65  | 1    | 360             | -     | 171 | -     | 103    | 192    | -   | -    | 151,5 | -       | PG11 | -       | 88÷97 | 1" | 1" | 9,8       | -    |
| MATRIX 3-4T/0,65M | 1    | 384             | -     | 171 | -     | 127    | -      | 200 | 86,5 | 175,5 | PG11    | -    | -       | 88÷97 | 1" | 1" | 10,6      | -    |
| MATRIX 3-4T/0,65  | 1    | 384             | -     | 171 | -     | 127    | 192    | -   | -    | 175,5 | -       | PG11 | -       | 88÷97 | 1" | 1" | 10,4      | -    |
| MATRIX 3-5T/0,75M | 1    | 408             | -     | 171 | -     | 151    | -      | 200 | 86,5 | 199,5 | PG11    | -    | -       | 88÷97 | 1" | 1" | 12,5      | -    |
| MATRIX 3-5T/0,75  | 1    | 408             | 408   | 171 | -     | 151    | 192    | -   | -    | 199,5 | -       | PG11 | M16x1,5 | 88÷97 | 1" | 1" | 12,4      | 12,4 |
| MATRIX 3-6T/0,9M  | 1    | 432             | -     | 171 | -     | 175    | -      | 219 | 106  | 223,5 | M20x1,5 | -    | -       | 88÷97 | 1" | 1" | 13,7      | -    |
| MATRIX 3-6T/0,9   | 1    | 444             | 444   | 171 | -     | 175    | 192    | -   | -    | 223,5 | -       | PG11 | M16x1,5 | 88÷97 | 1" | 1" | 13,6      | 13,6 |
| MATRIX 3-7T/1,3M  | 1    | 493             | -     | 198 | 110,5 | 199    | -      | 226 | 112  | 247,5 | M20x1,5 | -    | -       | 88÷97 | 1" | 1" | 16,3      | -    |
| MATRIX 3-7T/1,3   | 1    | 493             | 518   | 198 | 110,5 | 199    | 209    | -   | -    | 247,5 | -       | PG11 | M20x1,5 | 88÷97 | 1" | 1" | 17,0      | 17,9 |
| MATRIX 3-8T/1,3M  | 1    | 517             | -     | 198 | 134,5 | 223    | -      | 226 | 112  | 271,5 | M20x1,5 | -    | -       | 88÷97 | 1" | 1" | 16,3      | -    |
| MATRIX 3-8T/1,3   | 1    | 517             | 542   | 198 | 134,5 | 223    | 209    | -   | -    | 271,5 | -       | PG11 | M20x1,5 | 88÷97 | 1" | 1" | 17,8      | 18,7 |
| MATRIX 3-9T/1,5M  | 1    | 541             | -     | 198 | 158,5 | 247    | -      | 226 | 112  | 295,5 | M20x1,5 | -    | -       | 88÷97 | 1" | 1" | 18,3      | -    |
| MATRIX 3-9T/1,5   | 1    | 554             | 566,5 | 198 | 158,5 | 247    | 209    | -   | -    | 295,5 | -       | PG11 | M20x1,5 | 88÷97 | 1" | 1" | 20,0      | 20,9 |

[1]= Solo trifase  
[2]= Solo monofase

**TABELLA DIMENSIONI MATRIX 5-10-18**

| Modello             | Fig. | Dimensioni [mm] |     |       |       |     |     |        |        |      |       |         |         |        |     |     |    |     |     |    | Peso [kg] |       |       |      |
|---------------------|------|-----------------|-----|-------|-------|-----|-----|--------|--------|------|-------|---------|---------|--------|-----|-----|----|-----|-----|----|-----------|-------|-------|------|
|                     |      | B               | C   | D     | F     | H   | H1  | H3 [1] | H4 [2] | L    | R     | T [2]   | V [1]   | W      | W1  | W2  | M1 | N1  | N2  | S1 |           | D1    | D2    |      |
| MATRIX 5-2T/0,45 M  | 1    | 360             | 171 | -     | 103   | -   | -   | -      | 200    | 86,5 | 151,5 | PG11    | -       | 88÷97  | -   | -   | -  | -   | -   | -  | -         | 1 1/4 | 1"    | 8,5  |
| MATRIX 5-2T/0,45    | 1    | 360             | 171 | -     | 103   | -   | -   | 192    | -      | -    | 151,5 | -       | PG11    | 88÷97  | -   | -   | -  | -   | -   | -  | -         | 1 1/4 | 1"    | 8,4  |
| MATRIX 5-3T/0,65 M  | 1    | 360             | 171 | -     | 103   | -   | -   | -      | 200    | 86,5 | 151,5 | PG11    | -       | 88÷97  | -   | -   | -  | -   | -   | -  | -         | 1 1/4 | 1"    | 9,9  |
| MATRIX 5-3T/0,65    | 1    | 360             | 171 | -     | 103   | -   | -   | 192    | -      | -    | 151,5 | -       | PG11    | 88÷97  | -   | -   | -  | -   | -   | -  | -         | 1 1/4 | 1"    | 9,8  |
| MATRIX 5-4T/0,9 M   | 1    | 384             | 171 | -     | 127   | -   | -   | -      | 219    | 106  | 175,5 | M20x1,5 | -       | 88÷97  | -   | -   | -  | -   | -   | -  | -         | 1 1/4 | 1"    | 12,2 |
| MATRIX 5-4T/0,9     | 1    | 396             | 171 | -     | 127   | -   | -   | 192    | -      | -    | 175,5 | -       | M16x1,5 | 88÷97  | -   | -   | -  | -   | -   | -  | -         | 1 1/4 | 1"    | 12,4 |
| MATRIX 5-5T/1,3 M   | 1    | 445             | 198 | -     | 151   | -   | -   | -      | 226    | 112  | 199,5 | M20x1,5 | -       | 88÷97  | -   | -   | -  | -   | -   | -  | -         | 1 1/4 | 1"    | 15,8 |
| MATRIX 5-5T/1,3     | 1    | 470             | 198 | -     | 151   | -   | -   | 209    | -      | -    | 199,5 | -       | M20x1,5 | 88÷97  | -   | -   | -  | -   | -   | -  | -         | 1 1/4 | 1"    | 16,7 |
| MATRIX 5-6T/1,3 M   | 1    | 469             | 198 | -     | 175   | -   | -   | -      | 226    | 112  | 223,5 | M20x1,5 | -       | 88÷97  | -   | -   | -  | -   | -   | -  | -         | 1 1/4 | 1"    | 15,2 |
| MATRIX 5-6T/1,3     | 1    | 494             | 198 | -     | 175   | -   | -   | 209    | -      | -    | 223,5 | -       | M20x1,5 | 88÷97  | -   | -   | -  | -   | -   | -  | -         | 1 1/4 | 1"    | 17,1 |
| MATRIX 5-7T/1,5 M   | 1    | 493             | 198 | 110,5 | 199   | -   | -   | -      | 226    | 112  | 247,5 | M20x1,5 | -       | 88÷97  | -   | -   | -  | -   | -   | -  | -         | 1 1/4 | 1"    | 18,3 |
| MATRIX 5-7T/1,5     | 1    | 518,5           | 198 | 110,5 | 199   | -   | -   | 209    | -      | -    | 247,5 | -       | M20x1,5 | 88÷97  | -   | -   | -  | -   | -   | -  | -         | 1 1/4 | 1"    | 19,6 |
| MATRIX 5-8T/2,2 M   | 2    | 565             | -   | 134,5 | 223   | 90  | 190 | -      | 231    | 112  | 325,5 | M20x1,5 | -       | 117,5  | 125 | 155 | 30 | 140 | 170 | 9  | 1 1/4     | 1"    | 22,3  |      |
| MATRIX 5-8T/2,2     | 1    | 542,5           | 198 | 134,5 | 223   | -   | -   | 209    | -      | -    | 271,5 | -       | M20x1,5 | 88÷97  | -   | -   | -  | -   | -   | -  | -         | 1 1/4 | 1"    | 19,6 |
| MATRIX 5-9T/2,2 M   | 2    | 589             | -   | 158,5 | 247   | 90  | 190 | -      | 231    | 112  | 349,5 | M20x1,5 | -       | 117,5  | 125 | 155 | 30 | 140 | 170 | 9  | 1 1/4     | 1"    | 23,3  |      |
| MATRIX 5-9T/2,2     | 1    | 566,5           | 198 | 158,5 | 247   | -   | -   | 209    | -      | -    | 295,5 | -       | M20x1,5 | 88÷97  | -   | -   | -  | -   | -   | -  | -         | 1 1/4 | 1"    | 19,7 |
| MATRIX 10-2T/0,75 M | 1    | 379             | 175 | -     | 118   | -   | -   | -      | 200    | 86,5 | 170,5 | PG11    | -       | 92÷101 | -   | -   | -  | -   | -   | -  | -         | 1 1/2 | 1 1/4 | 11,3 |
| MATRIX 10-2T/0,75   | 1    | 379             | 175 | -     | 118   | -   | -   | 192    | -      | -    | 170,5 | -       | M16x1,5 | 92÷101 | -   | -   | -  | -   | -   | -  | -         | 1 1/2 | 1 1/4 | 11,2 |
| MATRIX 10-3T/1,3 M  | 1    | 416             | 202 | -     | 118   | -   | -   | -      | 226    | 112  | 170,5 | M20x1,5 | -       | 92÷101 | -   | -   | -  | -   | -   | -  | -         | 1 1/2 | 1 1/4 | 14,3 |
| MATRIX 10-3T/1,3    | 1    | 441             | 202 | -     | 118   | -   | -   | 209    | -      | -    | 170,5 | -       | M20x1,5 | 92÷101 | -   | -   | -  | -   | -   | -  | -         | 1 1/2 | 1 1/4 | 14,5 |
| MATRIX 10-4T/1,5 M  | 1    | 446             | 202 | -     | 148   | -   | -   | -      | 226    | 112  | 200,5 | M20x1,5 | -       | 92÷101 | -   | -   | -  | -   | -   | -  | -         | 1 1/2 | 1 1/4 | 15,6 |
| MATRIX 10-4T/1,5    | 1    | 471,5           | 202 | -     | 148   | -   | -   | 209    | -      | -    | 200,5 | -       | M20x1,5 | 92÷101 | -   | -   | -  | -   | -   | -  | -         | 1 1/2 | 1 1/4 | 18,2 |
| MATRIX 10-5T/2,2 M  | 2    | 524             | -   | -     | 178   | 90  | 190 | -      | 231    | 112  | 284,5 | M20x1,5 | -       | 121,5  | 125 | 155 | 30 | 140 | 170 | 9  | 1 1/2     | 1 1/4 | 21,8  |      |
| MATRIX 10-5T/2,2    | 1    | 501,5           | 202 | -     | 178   | -   | -   | 209    | -      | -    | 230,5 | -       | M20x1,5 | 92÷101 | -   | -   | -  | -   | -   | -  | -         | 1 1/2 | 1 1/4 | 18,8 |
| MATRIX 10-6T/2,2 M  | 2    | 554             | -   | 118,5 | 208   | 90  | 190 | -      | 231    | 112  | 314,5 | M20x1,5 | -       | 121,5  | 125 | 155 | 30 | 140 | 170 | 9  | 1 1/2     | 1 1/4 | 22,1  |      |
| MATRIX 10-6T/2,2    | 1    | 531,5           | 202 | 118,5 | 208   | -   | -   | 209    | -      | -    | 260,5 | -       | M20x1,5 | 92÷101 | -   | -   | -  | -   | -   | -  | -         | 1 1/2 | 1 1/4 | 19,2 |
| MATRIX 18-2T/1,5M   | 1    | 442             | 205 | -     | 141   | -   | -   | -      | 226    | 112  | 196,5 | M20x1,5 | -       | 95÷104 | -   | -   | -  | -   | -   | -  | -         | 2"    | 1 1/2 | 14,5 |
| MATRIX 18-2T/1,5M   | 1    | 467,5           | 205 | -     | 141   | -   | -   | 209    | -      | -    | 196,5 | -       | M20x1,5 | 95÷104 | -   | -   | -  | -   | -   | -  | -         | 2"    | 1 1/2 | 17,1 |
| MATRIX 18-3T/2,2M   | 2    | 490             | -   | -     | 141   | 90  | 190 | -      | 231    | 112  | 250,5 | M20x1,5 | -       | 124,5  | 125 | 155 | 30 | 140 | 170 | 9  | 2"        | 1 1/2 | 20,7  |      |
| MATRIX 18-3T/2,2    | 1    | 467,5           | 205 | -     | 141   | -   | -   | 209    | -      | -    | 196,5 | -       | M20x1,5 | 95÷104 | -   | -   | -  | -   | -   | -  | -         | 2"    | 1 1/2 | 18,1 |
| MATRIX 18-4T/3      | 2    | 565             | -   | -     | 178,5 | 90  | 190 | 214    | -      | -    | 288   | -       | M20x1,5 | 124,5  | 125 | 155 | 30 | 140 | 170 | 9  | 2"        | 1 1/2 | 23,8  |      |
| MATRIX 18-5T/4      | 2    | 615             | -   | 123   | 216   | 100 | 200 | 241    | -      | -    | 315   | -       | M20x1,5 | 114    | 140 | 170 | 35 | 160 | 192 | 11 | 2"        | 1 1/2 | 33,2  |      |
| MATRIX 18-6T/4      | 2    | 652             | -   | 160,5 | 253,5 | 100 | 200 | 241    | -      | -    | 352,5 | -       | M20x1,5 | 114    | 140 | 170 | 35 | 160 | 192 | 11 | 2"        | 1 1/2 | 34,2  |      |

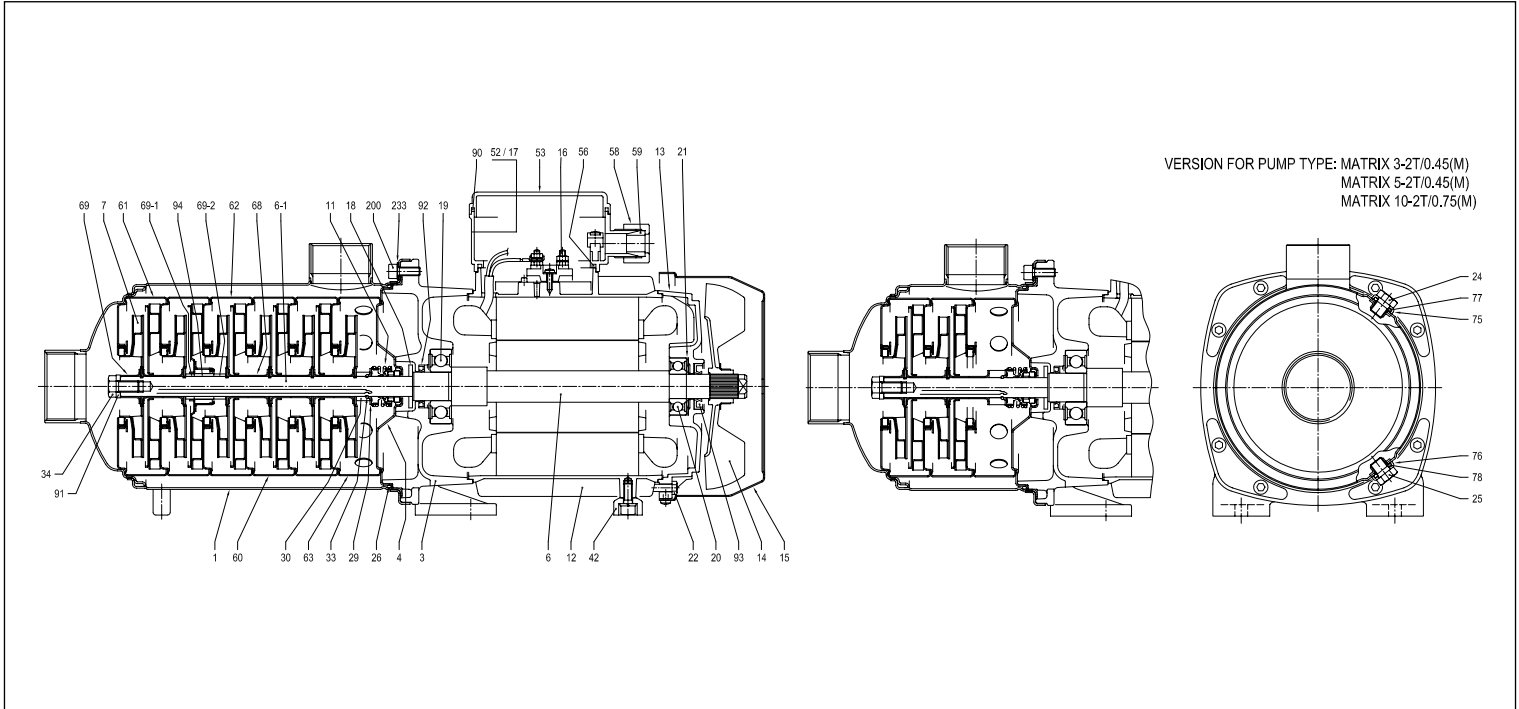
[1]= Solo trifase  
[2]= Solo monofase

I contenuti della presente pubblicazione non devono essere considerati integrativi. EBARA Pumps Europe S.p.A. si riserva il diritto di apportare senza preavviso le modifiche che ritenga più opportune.

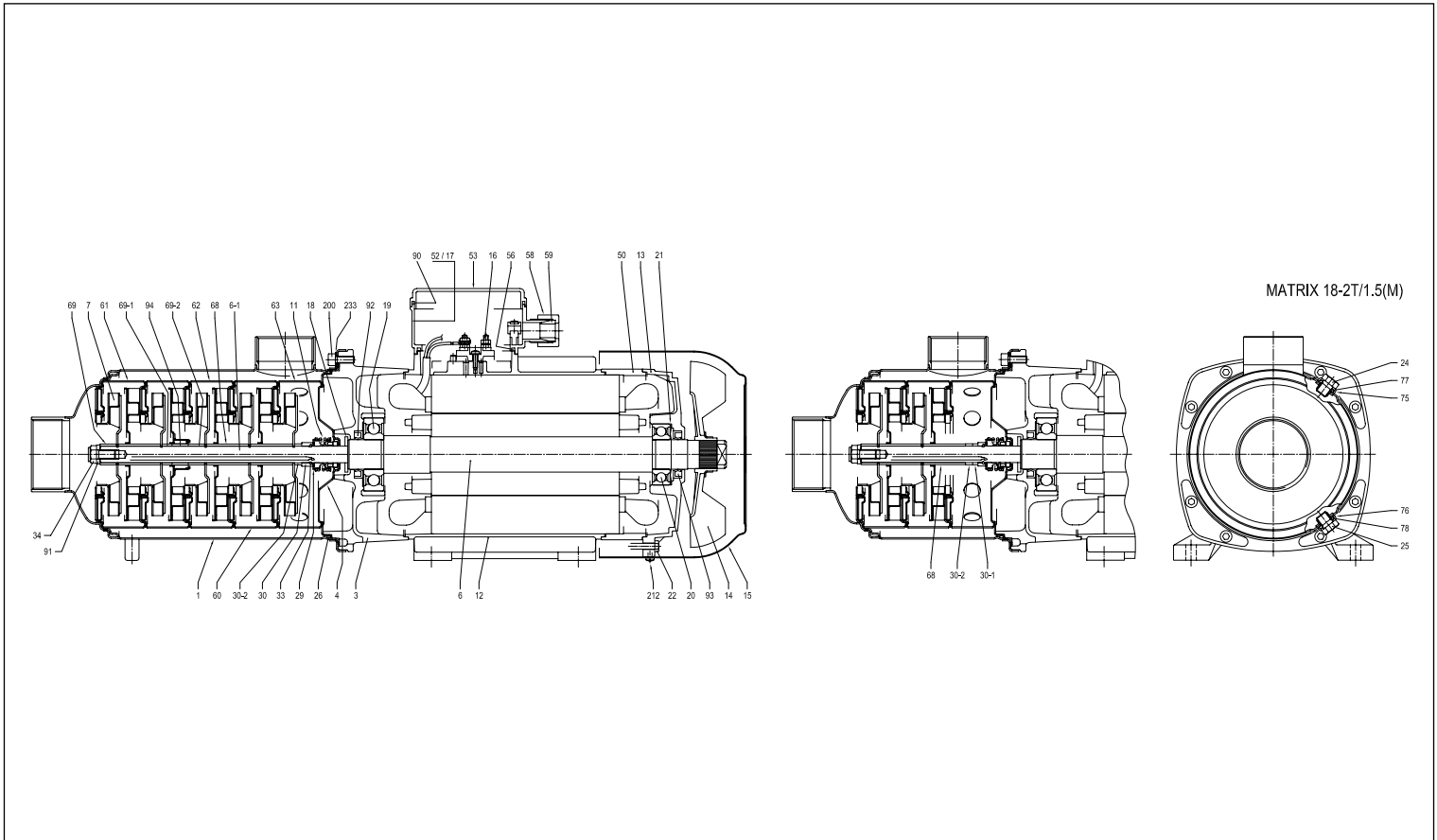
# MATRIX

## ELETTROPOMPE CENTRIFUGHE MULTISTADIO ORIZZONTALI in AISI 304

### VISTA IN SEZIONE MATRIX 3-5-10



### VISTA IN SEZIONE MATRIX 18



I contenuti della presente pubblicazione non devono essere considerati ingiurativi. EBARA Pump Europe S.p.A. si riserva il diritto di apportare senza preavviso le modifiche che riterrà più opportune.



## ELETTROPOMPE CENTRIFUGHE MULTISTADIO ORIZZONTALI

in AISI 304

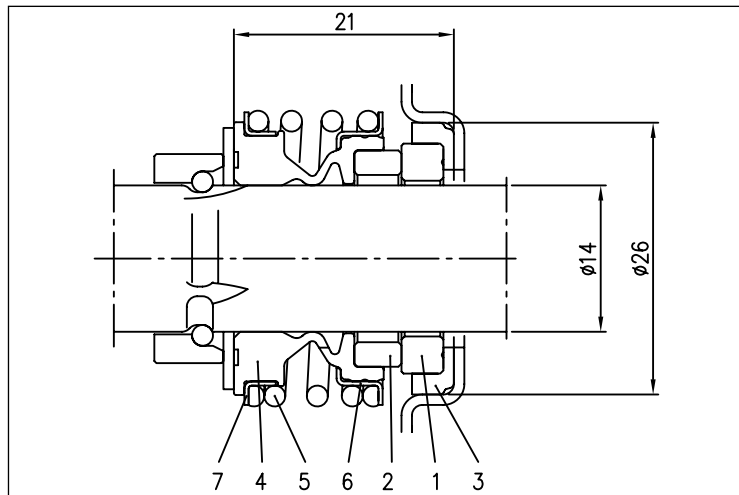
### TABELLA MATERIALI

| Rif.   | Nome                     | Materiale             | Rif. | Nome                                    | Materiale                              |
|--------|--------------------------|-----------------------|------|---|--|
| 1      | Corpo pompa              | EN 1.4301 (AISI 304)  | 42   | Piedino                                 | Alluminio                              |
| 3      | Supporto motore          | EN AB-AISI11Cu2(Fe)   | 50   | Distanziale motore [2]                  | Alluminio                              |
| 4      | Disco porta tenuta       | EN 1.4301 (AISI 304)  | 52   | Scatola portacondensatore [1]           | ABS                                    |
| 6      | Albero rotore            | -                     | 53   | Coperchio scatola portacondensatore [1] | ABS                                    |
| 6-1    | Albero pompa             | EN 1.4301 (AISI 304)  | 56   | Guarnizione scatola                     | NBR                                    |
| 7      | Girante                  | EN 1.4301 (AISI 304)  | 58   | Anello dado                             | -                                      |
| 11     | Tenuta meccanica         | Ceramica/Carbone/EPDM | 59   | Guarnizione conica                      | NBR                                    |
| 12     | Cassa motore             | -                     | 60   | Stadio intermedio                       | EN 1.4301 (AISI 304)+PTFE              |
| 13     | Coperchio motore         | Alluminio             | 61   | Stadio intermedio (aspirazione)         | EN 1.4301 (AISI 304)+PTFE              |
| 14     | Ventola                  | PA                    | 62   | Stadio intermedio (cuscinetto)          | EN 1.4301 (AISI 304) + PTFE + Ceramica |
| 15     | Copriventola             | Fe P04 zincato        | 63   | Stadio intermedio (mandata)             | EN 1.4301 (AISI 304) + PTFE            |
| 16     | Morsettiera              | -                     | 68   | Camicia albero (intermedio)             | EN 1.4301 (AISI 304)                   |
| 17     | Coprimorsettiera         | Alluminio             | 69   | Distanziale girante                     | EN 1.4301 (AISI 304)                   |
| 18     | Anello paraspruzzi       | NBR                   | 69-1 | Camicia albero (adattatore)             | EN 1.4301 (AISI 304)                   |
| 19     | Cuscinetto (lato pompa)  | -                     | 69-2 | Camicia albero (adattatore)             | EN 1.4301 (AISI 304)                   |
| 20     | Cuscinetto (lato motore) | -                     | 75   | Rondella                                | EN 1.4301 (AISI 304)                   |
| 21     | Anello compensatore      | Acciaio C70           | 76   | Rondella                                | EN 1.4301 (AISI 304)                   |
| 22     | Tirante                  | Fe 42 Zincato         | 77   | Anello OR                               | EPDM                                   |
| 24     | Tappo carico             | EN 1.4301 (AISI 304)  | 78   | Anello OR                               | EPDM                                   |
| 25     | Tappo scarico            | EN 1.4301 (AISI 304)  | 90   | Coperchio scatola morsettiera [1]       | NBR                                    |
| 26     | Anello OR                | EPDM                  | 91   | Rondella albero                         | EN 1.4301 (AISI 304)                   |
| 29     | Rondella                 | EN 1.4301 (AISI 304)  | 92   | Anello tenuta                           | -                                      |
| 30     | Anello di contenimento   | EN 1.4301 (AISI 304)  | 93   | Anello tenuta                           | -                                      |
| 30-1-2 | Camicia d'albero         | EN 1.4301 (AISI 304)  | 94   | Boccola guida                           | WC - Carburo di tungsteno              |
| 33     | Anello                   | EN 1.4301 (AISI 304)  | 200  | Vite (corpo pompa)                      | EN 1.4301 (AISI 304)                   |
| 34     | Vite                     | EN 1.4301 (AISI 304)  | 233  | Piastrina di rinforzo                   | EN 1.4301 (AISI 304)                   |

[1]= Solo monofase

[2]= Solo per i modelli MATRIX 18-5T/4 e MATRIX 18-6T/4

### TENUTA MECCANICA standard



### TABELLA MATERIALI standard

| Rif. | Nome             | Materiale            |
|------|------------------|----------------------|
| 1    | Parte fissa      | Ceramica             |
| 2    | Parte rotante    | Carbone              |
| 3    | Guarnizione      | EPDM                 |
| 4    | Soffietto        | EPDM                 |
| 5    | Molla            | EN 1.4402 (AISI 316) |
| 6    | Struttura/telaio | EN 1.4402 (AISI 316) |
| 7    | Anello di fermo  | EN 1.4402 (AISI 316) |

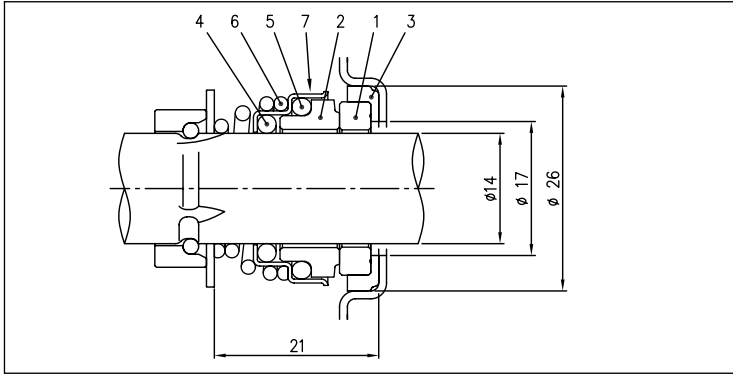
### TENUTE MECCANICHE SPECIALI (a richiesta)

| Rif. | Nome             | Materiale            |                      |                      |                      |
|------|------------------|----------------------|----------------------|----------------------|----------------------|
|      |                  | Versione H           | Versione HS          | Versione U3Q1EGG     | Versione Q1AEGG      |
| 1    | Parte fissa      | Carbone              | Carburo di Silicio   | Carburo di Tungsteno | Carburo di Silicio   |
| 2    | Parte rotante    | Ceramica             | Carburo di Silicio   | Carburo di Silicio   | Carbone metallizzato |
| 3    | Guarnizione      | FKM                  | FKM                  | EPDM                 | EPDM                 |
| 4    | Soffietto        | FKM                  | FKM                  | EPDM                 | EPDM                 |
| 5    | Molla            | EN 1.4402 (AISI 316) | EN 1.4402 (AISI 316) | EN 1.4402 (AISI 316) | EN 1.4402 (AISI 316) |
| 6    | Struttura/telaio | EN 1.4402 (AISI 316) | EN 1.4402 (AISI 316) | EN 1.4402 (AISI 316) | EN 1.4402 (AISI 316) |
| 7    | Anello di fermo  | EN 1.4402 (AISI 316) | EN 1.4402 (AISI 316) | EN 1.4402 (AISI 316) | EN 1.4402 (AISI 316) |

## ELETTROPOMPE CENTRIFUGHE MULTISTADIO ORIZZONTALI

in AISI 304

### TENUTA MECCANICA ALTA TEMPERATURA



### TABELLA MATERIALI ALTA TEMPERATURA

| Rif. | Nome            | Materiale            |
|------|-----------------|----------------------|
| 1    | Parte fissa     | Ceramica             |
| 2    | Parte rotante   | Carbone              |
| 3    | Guarnizione     | EPDM                 |
| 4    | Anello OR       | EPDM                 |
| 5    | Anello OR       | EPDM                 |
| 6    | Molla           | EN 1.4402 (AISI 316) |
| 7    | Anello di fermo | EN 1.4301 (AISI 304) |

### TABELLA DATI ELETTRICI

| Modello            |                   | P <sub>2</sub> |      | Efficienza |         | Condensatore |                | Efficienza |      |      | P <sub>1</sub> |         | Corrente Assorbita |         |         |
|--------------------|-------------------|----------------|------|------------|---------|--------------|----------------|------------|------|------|----------------|---------|--------------------|---------|---------|
| Monofase           | Trifase           | [HP]           | [kW] | Monofase   | Trifase | Monofase     | V <sub>e</sub> | 50%        | 75%  | 100% | Monofase       | Trifase | Monofase           | Trifase | Trifase |
| 230V               | 230/400V          |                |      |            |         | μF           |                |            |      |      | [kW]           | [kW]    | 230V               | 230V    | 400V    |
| MATRIX 3-2T/0.45M  | MATRIX 3-2T/0.45  | 0,6            | 0,45 | -          | -       | 12,5         | 450            | -          | -    | -    | 0,73           | 0,72    | 3,2                | 2,3     | 1,3     |
| MATRIX 3-3T/0.65M  | MATRIX 3-3T/0.65  | 0,9            | 0,65 | -          | -       | 16           | 450            | -          | -    | -    | 0,97           | 0,85    | 4,5                | 2,8     | 1,6     |
| MATRIX 3-4T/0.65M  | MATRIX 3-4T/0.65  | 0,9            | 0,65 | -          | -       | 16           | 450            | -          | -    | -    | 0,97           | 0,85    | 4,5                | 2,8     | 1,6     |
| MATRIX 3-5T/0.75M  | MATRIX 3-5T/0.75  | 1,0            | 0,75 | -          | IE3     | 25           | 450            | 80,9       | 82,3 | 82,1 | 1,14           | 0,91    | 5,4                | 3,0     | 1,7     |
| MATRIX 3-6T/0.9M   | MATRIX 3-6T/0.9   | 1,2            | 0,9  | -          | IE3     | 31,5         | 450            | 81,7       | 83,1 | 82,4 | 1,28           | 1,34    | 5,7                | 4,3     | 2,5     |
| MATRIX 3-7T/1.3M   | MATRIX 3-7T/1.3   | 1,8            | 1,3  | -          | IE3     | 35           | 450            | 83,0       | 85,8 | 85,6 | 1,75           | 1,77    | 7,8                | 5,8     | 3,3     |
| MATRIX 3-8T/1.3M   | MATRIX 3-8T/1.3   | 1,8            | 1,3  | -          | IE3     | 35           | 450            | 83,0       | 85,8 | 85,6 | 1,75           | 1,77    | 7,8                | 5,8     | 3,3     |
| MATRIX 3-9T/1.5M   | MATRIX 3-9T/1.5   | 2,0            | 1,5  | -          | IE3     | 40           | 450            | 82,7       | 86,1 | 87,0 | 1,95           | 1,72    | 8,7                | 6,6     | 3,8     |
| MATRIX 5-2T/0.45M  | MATRIX 5-2T/0.45  | 0,6            | 0,45 | -          | -       | 12,5         | 450            | -          | -    | -    | 0,73           | 0,72    | 3,2                | 2,3     | 1,3     |
| MATRIX 5-3T/0.65M  | MATRIX 5-3T/0.65  | 0,9            | 0,65 | -          | -       | 16           | 450            | -          | -    | -    | 0,97           | 0,85    | 4,5                | 2,8     | 1,6     |
| MATRIX 5-4T/0.9M   | MATRIX 5-4T/0.9   | 1,2            | 0,9  | -          | IE3     | 31,5         | 450            | 81,7       | 83,1 | 82,4 | 1,28           | 1,34    | 5,7                | 4,3     | 2,5     |
| MATRIX 5-5T/1.3M   | MATRIX 5-5T/1.3   | 1,8            | 1,3  | -          | IE3     | 35           | 450            | 83,0       | 85,8 | 85,6 | 1,75           | 1,77    | 7,8                | 5,8     | 3,3     |
| MATRIX 5-6T/1.3M   | MATRIX 5-6T/1.3   | 1,8            | 1,3  | -          | IE3     | 35           | 450            | 83,0       | 85,8 | 85,6 | 1,75           | 1,77    | 7,8                | 5,8     | 3,3     |
| MATRIX 5-7T/1.5M   | MATRIX 5-7T/1.5   | 2,0            | 1,5  | -          | IE3     | 40           | 450            | 82,7       | 86,1 | 87,0 | 1,95           | 1,72    | 8,7                | 6,6     | 3,8     |
| MATRIX 5-8T/2.2M   | MATRIX 5-8T/2.2   | 3,0            | 2,2  | -          | IE3     | 50           | 450            | 86,2       | 87,0 | 86,0 | 2,92           | 2,55    | 13,0               | 8,2     | 4,7     |
| MATRIX 5-9T/2.2M   | MATRIX 5-9T/2.2   | 3,0            | 2,2  | -          | IE3     | 50           | 450            | 86,2       | 87,0 | 86,0 | 2,92           | 2,55    | 13,0               | 8,2     | 4,7     |
| MATRIX 10-2T/0.75M | MATRIX 10-2T/0.75 | 1,0            | 0,75 | -          | IE3     | 25           | 450            | 80,9       | 82,3 | 82,1 | 1,14           | 0,91    | 5,4                | 3,0     | 1,7     |
| MATRIX 10-3T/1.3M  | MATRIX 10-3T/1.3  | 1,8            | 1,3  | -          | IE3     | 35           | 450            | 83,0       | 85,8 | 85,6 | 1,75           | 1,77    | 7,8                | 5,8     | 3,3     |
| MATRIX 10-4T/1.5M  | MATRIX 10-4T/1.5  | 2,0            | 1,5  | -          | IE3     | 40           | 450            | 82,7       | 86,1 | 87,0 | 1,95           | 1,72    | 8,7                | 6,6     | 3,8     |
| MATRIX 10-5T/2.2M  | MATRIX 10-5T/2.2  | 3,0            | 2,2  | -          | IE3     | 50           | 450            | 86,2       | 87,0 | 86,0 | 2,92           | 2,55    | 13,0               | 8,2     | 4,7     |
| MATRIX 10-6T/2.2M  | MATRIX 10-6T/2.2  | 3,0            | 2,2  | -          | IE3     | 50           | 450            | 86,2       | 87,0 | 86,0 | 2,92           | 2,55    | 13,0               | 8,2     | 4,7     |
| MATRIX 18-2T/1.5M  | MATRIX 18-2T/1.5  | 2,0            | 1,5  | -          | IE3     | 40           | 450            | 82,7       | 86,1 | 87,0 | 1,95           | 1,72    | 8,7                | 6,6     | 3,8     |
| MATRIX 18-3T/2.2M  | MATRIX 18-3T/2.2  | 3,0            | 2,2  | -          | IE3     | 50           | 450            | 86,2       | 87,0 | 86,0 | 2,92           | 2,55    | 13,0               | 8,2     | 4,7     |
| -                  | MATRIX 18-4T/3    | 4,0            | 3    | -          | IE3     | -            | -              | 85,9       | 87,5 | 87,1 | -              | 3,44    | -                  | 11,1    | 6,4     |
| -                  | MATRIX 18-5T/4    | 5,5            | 4    | -          | IE3     | -            | -              | 85,8       | 88,3 | 88,4 | -              | 4,52    | -                  | 15,1    | 8,7     |
| -                  | MATRIX 18-6T/4    | 5,5            | 4    | -          | IE3     | -            | -              | 85,8       | 88,3 | 88,4 | -              | 4,52    | -                  | 15,1    | 8,7     |



## ELETTROPOMPE CENTRIFUGHE MULTISTADIO ORIZZONTALI

in AISI 304

### TABELLA DATI RUMOROSITÀ

| Monofase<br>230V   | Modello             |  | P <sub>2</sub> |      | L <sub>PA</sub> - dB(A)* |
|--------------------|---------------------|--|----------------|------|--------------------------|
|                    | Trifase<br>230/400V |  | [HP]           | [kW] |                          |
| MATRIX 3-2T/0.45M  | MATRIX 3-2T/0.45    |  | 0,6            | 0,45 | 61                       |
| MATRIX 3-3T/0.65M  | MATRIX 3-3T/0.65    |  | 0,9            | 0,65 |                          |
| MATRIX 3-4T/0.65M  | MATRIX 3-4T/0.65    |  | 0,9            | 0,65 | 62                       |
| MATRIX 3-5T/0.75M  | MATRIX 3-5T/0.75    |  | 1,0            | 0,75 |                          |
| MATRIX 3-6T/0.9M   | MATRIX 3-6T/0.9     |  | 1,2            | 0,9  | 64                       |
| MATRIX 3-7T/1.3M   | MATRIX 3-7T/1.3     |  | 1,8            | 1,3  |                          |
| MATRIX 3-8T/1.3M   | MATRIX 3-8T/1.3     |  | 1,8            | 1,3  |                          |
| MATRIX 3-9T/1.5M   | MATRIX 3-9T/1.5     |  | 2,0            | 1,5  |                          |
| MATRIX 5-2T/0.45M  | MATRIX 5-2T/0.45    |  | 0,6            | 0,45 | 61                       |
| MATRIX 5-3T/0.65M  | MATRIX 5-3T/0.65    |  | 0,9            | 0,65 |                          |
| MATRIX 5-4T/0.9M   | MATRIX 5-4T/0.9     |  | 1,2            | 0,9  | 62                       |
| MATRIX 5-5T/1.3M   | MATRIX 5-5T/1.3     |  | 1,8            | 1,3  |                          |
| MATRIX 5-6T/1.3M   | MATRIX 5-6T/1.3     |  | 1,8            | 1,3  | 64                       |
| MATRIX 5-7T/1.5M   | MATRIX 5-7T/1.5     |  | 2,0            | 1,5  |                          |
| MATRIX 5-8T/2.2M   | MATRIX 5-8T/2.2     |  | 3,0            | 2,2  | 65                       |
| MATRIX 5-9T/2.2M   | MATRIX 5-9T/2.2     |  | 3,0            | 2,2  |                          |
| MATRIX 10-2T/0.75M | MATRIX 10-2T/0.75   |  | 1,0            | 0,75 | 62                       |
| MATRIX 10-3T/1.3M  | MATRIX 10-3T/1.3    |  | 1,8            | 1,3  |                          |
| MATRIX 10-4T/1.5M  | MATRIX 10-4T/1.5    |  | 2,0            | 1,5  | 64                       |
| MATRIX 10-5T/2.2M  | MATRIX 10-5T/2.2    |  | 3,0            | 2,2  |                          |
| MATRIX 10-6T/2.2M  | MATRIX 10-6T/2.2    |  | 3,0            | 2,2  | 65                       |
| MATRIX 18-2T/1.5M  | MATRIX 18-2T/1.5    |  | 2,0            | 1,5  |                          |
| MATRIX 18-3T/2.2M  | MATRIX 18-3T/2.2    |  | 3,0            | 2,2  | 65                       |
| -                  | MATRIX 18-4T/3      |  | 4,0            | 3    |                          |
| -                  | MATRIX 18-5T/4      |  | 5,5            | 4    | 68                       |
| -                  | MATRIX 18-6T/4      |  | 5,5            | 4    |                          |

\* Valore medio di rumorosità rilevato a distanza di 1 m dall'elettropompa.  
Tolleranza ± 2,5 dB.

Mantello di coibentazione



Per applicazioni con liquidi refrigeranti o con elevata differenza termica che possono generare condensa