

JESX - JEX

ELETTROPOMPE AUTOADESCANTI

in AISI 304



Elettropompe autoadesanti in acciaio inossidabile AISI 304.

APPLICAZIONI

- Alimentazione di acqua potabile
- Pressurizzazione domestica
- Piccola irrigazione di giardini
- Svuotamento serbatoi e piscine
- Movimentazione di acqua pulita in genere

PECULIARITÀ TECNICHE

- Pratica
- Facilmente trasportabile
- Leggera

DATI TECNICI POMPA

- Pressione massima di esercizio: 6 bar
- Temperatura massima del liquido: 45°C
- Profondità massima di aspirazione: 8 m
- Attacco aspirazione G1 per JESX, G1¼ per JEX
- Attacco mandata G1

DATI TECNICI POMPA

- Motori ad alta efficienza energetica IE2 e IE3 a partire da 0,75kW
- Motore asincrono 2 poli autoventilato
- Classe di isolamento F
- Grado di protezione IP54 (su richiesta IP55)
- Tensione monofase 230V ±10% 50Hz, tensione trifase 230/400V ±10% 50Hz
- Condensatore permanentemente inserito e protezione termooamperometrica a riarmo automatico incorporata per il motore monofase
- Protezione a cura dell'utente per la versione trifase

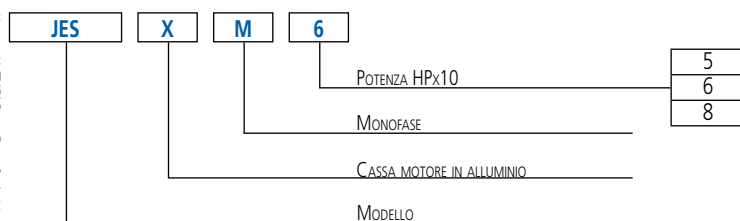
MATERIALI

- Corpo pompa e disco porta tenuta in AISI 304
- Albero in AISI 303 (parte in contatto con il liquido)
- Girante in AISI 304 per JEX, in PPE+PS rinforzato con fibre di vetro per JESX
- Gruppo Venturi più diffusore in PPO rinforzato con fibre di vetro
- Tenuta meccanica in Ceramica/Carbone/NBR
- Supporto e cassa motore in alluminio

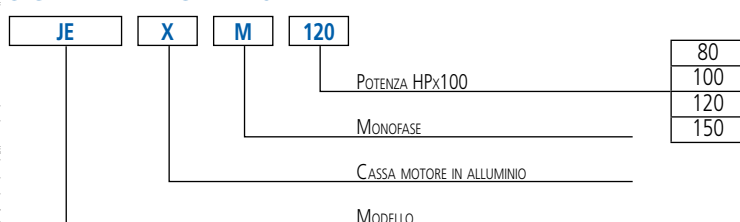
ACCESSORI (Su richiesta)

- Quadri elettrici
- Vasi
- Galleggianti
- Pressostati
- Presscomfort - Regolatore di pressione
- E-power - Sistema di controllo a velocità variabile
- E-drive - Variatore di frequenza

SIGLA IDENTIFICATIVA JESX



SIGLA IDENTIFICATIVA JEX



JESX - JEX

ELETTROPOMPE AUTOADESCANTI

in AISI 304

CURVE DI PRESTAZIONE (secondo ISO 9906 Allegato A)

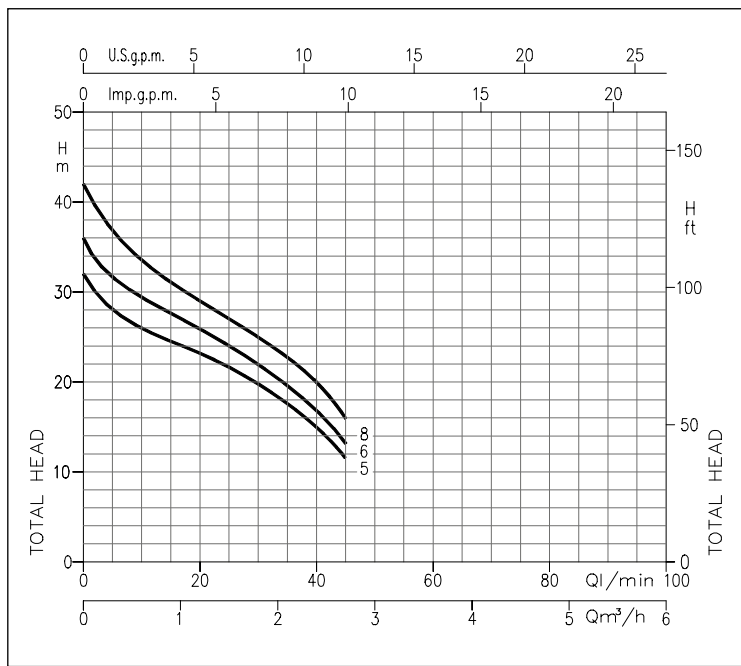


TABELLA PRESTAZIONI JESX

Modello Monofase 230V	Modello Trifase 230/400V	P ₂		Q=Portata			
		[HP]	[kW]	l/min m³/h	5 0,3	20 1,2	40 2,4
JESXM 5	JESX 5	0,5	0,37	28,0	23,0	15,0	11,5
JESXM 6	JESX 6	0,6	0,44	31,5	26,0	17,0	13,5
JESXM 8	JESX 8	0,8	0,6	37,0	29,0	20,0	16,0

DIMENSIONI JESX

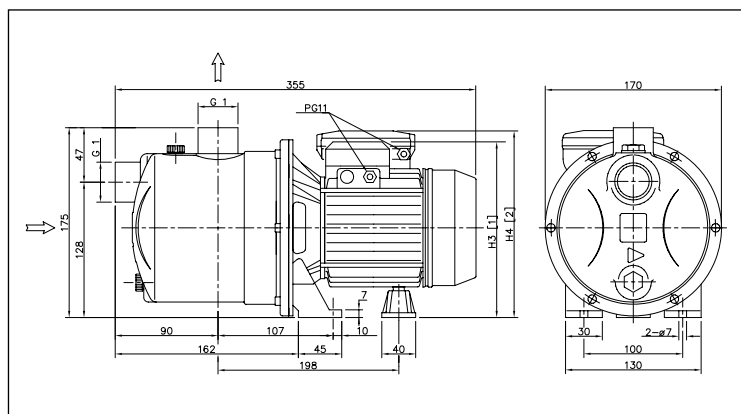
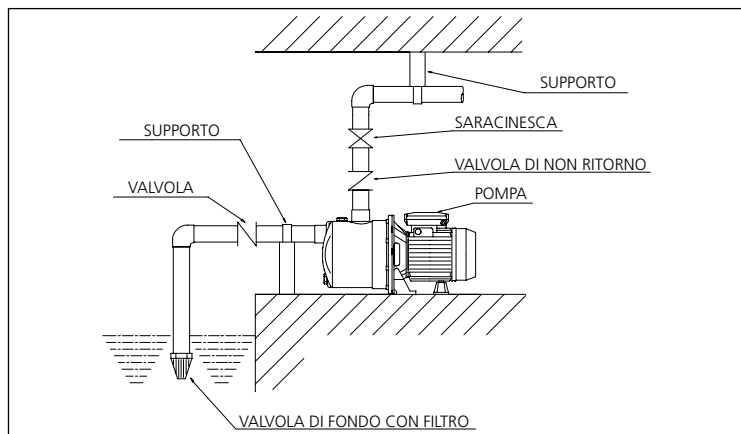


TABELLA DIMENSIONI

Modello	Dimensioni [mm]		Peso [kg]
	[1] H3	[2] H4	
JESX(M) 5	175	200	5,1
JESX(M) 6	175	200	5,5
JESX(M) 8	175	200	6,1

[1]= Solo trifase
[2]= Solo monofase

INSTALLAZIONE



Per una corretta installazione del sistema si consiglia di prevedere una valvola di fondo in aspirazione e un supporto/ancoraggio per le tubazioni.

JESX - JEX

ELETTROPOMPE AUTOADESCANTI

in AISI 304

VISTA IN SEZIONE JESX

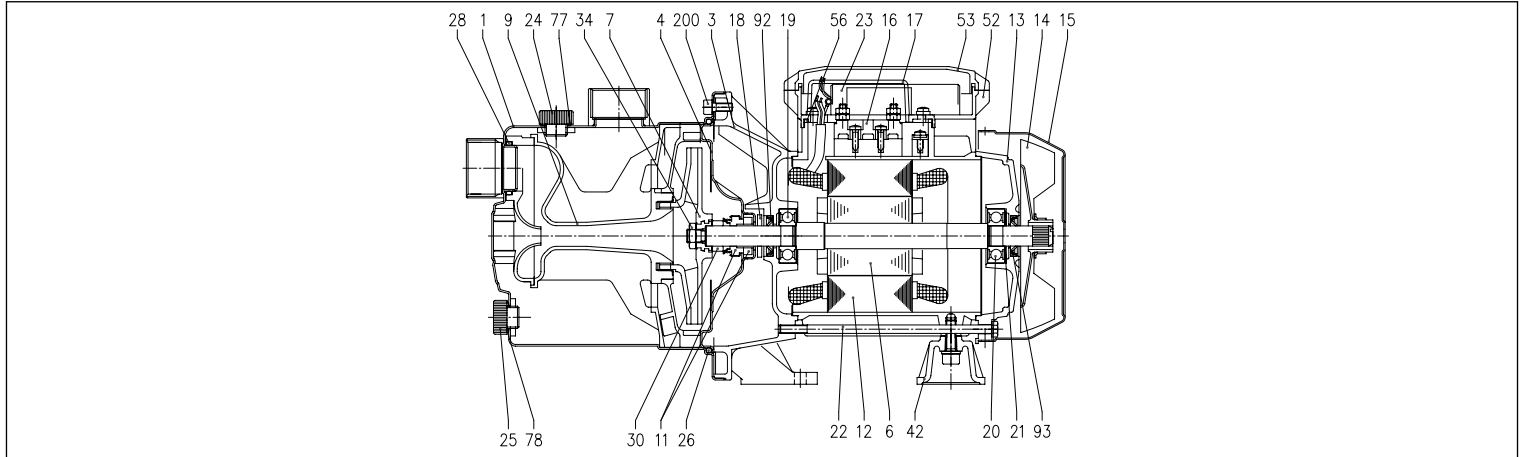


TABELLA MATERIALI

Rif.	Nome	Materiale	Rif.	Nome	Materiale
1	Corpo pompa	AISI 304	22	Tirante	Fe 42 Zincato
3	Supporto motore	Alluminio	23	Condensatore [2]	-
4	Disco porta tenuta	AISI 304	24	Tappo di carico	PA
6	Albero rotore	AISI 303 (Parte in contatto con il liquido)	25	Tappo di scarico	PA
7	Girante	PPE+PS rinforzato con fibre di vetro	26	Anello OR	NBR
9	Gruppo Venturi + diffusore	PPE+PS rinforzato con fibre di vetro	28	Anello OR	NBR
11	Tenuta meccanica	Ceramica/Carbone/NBR	30	Distanziale tenuta meccanica	Ottone
12	Cassa motore	-	34	Dado girante [1]	AISI 304
13	Coperchio motore	Alluminio	42	Piedino	Alluminio
14	Ventola	PA	52	Scatola portacondensatore [2]	ABS
15	Copriventola	Fe P04 Zincato	53	Coperchio scatola portacond. con guarnizione	ABS+NBR
16	Morsettiera	-	56	Guarnizione coprimorsettiera	NBR
17	Coprimorsettiera [1]	Alluminio	77	Anello OR	NBR
18	Rondella paraspruzzi	NBR	78	Anello OR	NBR
19	Cuscinetto (lato pompa)	-	92	Anello tenuta [3]	-
20	Cuscinetto (lato motore)	-	93	Anello tenuta [3]	-
21	Anello compensatore	Acciaio C70	200	Vite (corpo pompa)	Acciaio inossidabile A2 UNI7323

[1]= Solo per trifase
 [2]= Solo per monofase
 [3]= Solo per IP55

TENUTA MECCANICA JESX

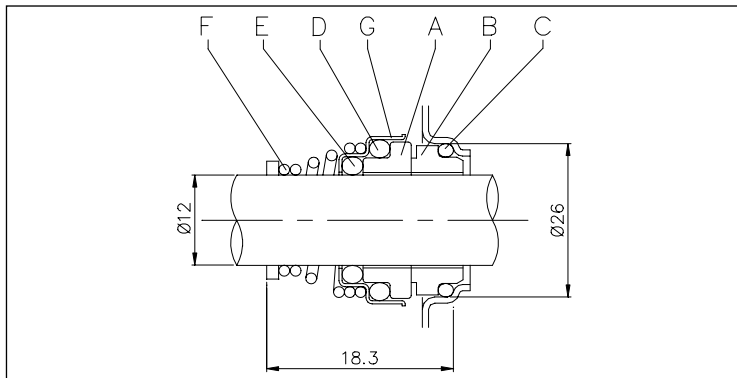


TABELLA MATERIALI

Rif.	Nome	Materiale
A	Parte rotante	Ceramica
B	Parte fissa	Carbone
C	Anello OR	NBR
D	Anello OR	NBR
E	Anello OR	NBR
F	Molla	AISI 316
G	Struttura/telaio	AISI 304

JESX - JEX

ELETTROPOMPE AUTOADESCANTI

in AISI 304

TABELLA DATI ELETTRICI JESX

Modello	P ₂	Condensatore		P ₁	Corrente Assorbita [A]					
		Monofase 230V	Trifase 230/400V		Monofase [kW]	Trifase [kW]	Monofase 230V	Trifase 230V	Trifase 400V	
JESXM 5	JESX 5	0,5	0,37	10	450	0,44	0,43	2,1	1,5	0,85
JESXM 6	JESX 6	0,6	0,44	10	450	0,54	0,49	2,4	1,9	1,1
JESXM 8	JESX 8	0,8	0,6	12,5	450	0,63	0,58	3,0	2,25	1,3

TABELLA DATI RUMOROSITÀ JESX

Modello	P ₂	L _{PA} - dB(A)*		
		Monofase 230V	Trifase 230/400V	
JESXM 5	JESX 5	0,5	0,37	<70
JESXM 6	JESX 6	0,6	0,44	<70
JESXM 8	JESX 8	0,8	0,6	<70

* Valore medio di rumorosità rilevato a distanza di 1 m dall'elettropompa.
Tolleranza ± 2,5 dB.

CURVE DI PRESTAZIONE (secondo ISO 9906 Allegato A)

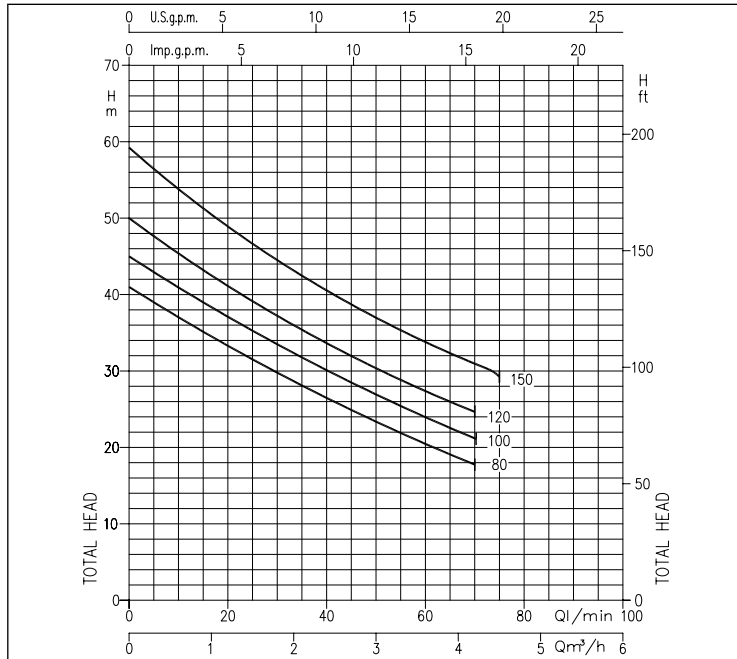


TABELLA PRESTAZIONI JEX

Modello	P ₂	Q=Portata											
		Monofase 230V	Trifase 230/400V	[HP]	[kW]	l/min	20	30	40	50	60	70	75
JEXM 80	JEX 80	0,8	0,6	33,0	29,0	26,5	23,5	20,5	18,0	-	-	-	-
JEXM 100	JEX 100	1	0,75	37,0	33,5	30,0	27,0	24,0	21,0	-	-	-	-
JEXM 120	JEX 120	1,2	0,88	41,0	37,0	34,0	30,5	27,5	24,5	-	-	-	-
JEXM 150	JEX 150	1,5	1,1	49,0	44,5	40,5	37,0	34,0	31,0	29,5	-	-	-

DIMENSIONI JEX

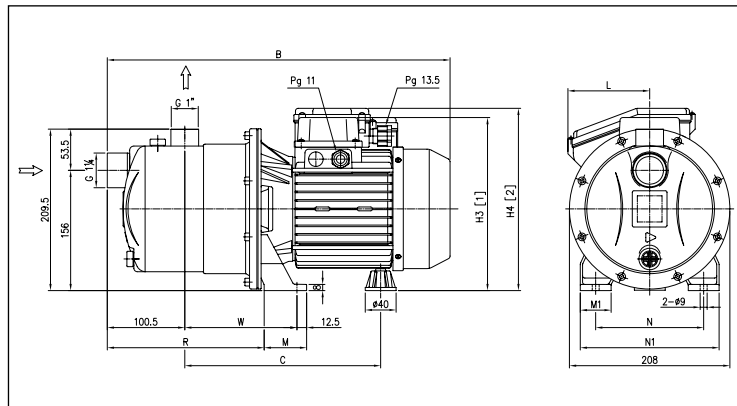


TABELLA DIMENSIONI

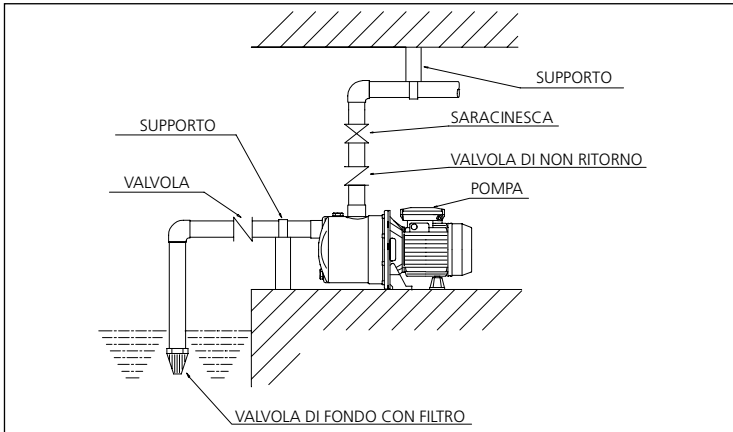
Modello	Dimensioni [mm]											Peso [kg]						
	B	C	H3	H4	L	M	N	N1	R	T	V	W	[2]	[1]	[1]*			
JEX(M) 80	419	-	232,5	207,5	216	84	50	38	120	160	206,5	PG11	-	PG11	143,5	102	102	-
JEX(M) 100	419	419	232,5	207,5	216	84	50	38	120	160	206,5	PG11	M16x1,5	PG11	143,5	11,6	11,6	11,6
JEX(M) 120	419	419	232,5	207,5	216	84	50	38	120	160	206,5	PG11	M16x1,5	PG11	143,5	11,6	11,6	11,6
JEX(M) 150	444,5	469,5	254	224,5	236,5	106	55	40	140	180	203,5	PG13,5/M20x1,5	PG11	145,5	14,3	15,3	16,2	-

[1]= Solo trifase
[2]= Solo monofase
* Solo per modelli con motore IE3

ELETTROPOMPE AUTOADESCANTI

in AISI 304

INSTALLAZIONE



Per una corretta installazione del sistema si consiglia di prevedere una valvola di fondo in aspirazione e un supporto/ancoraggio per le tubazioni.

VISTA IN SEZIONE JEX

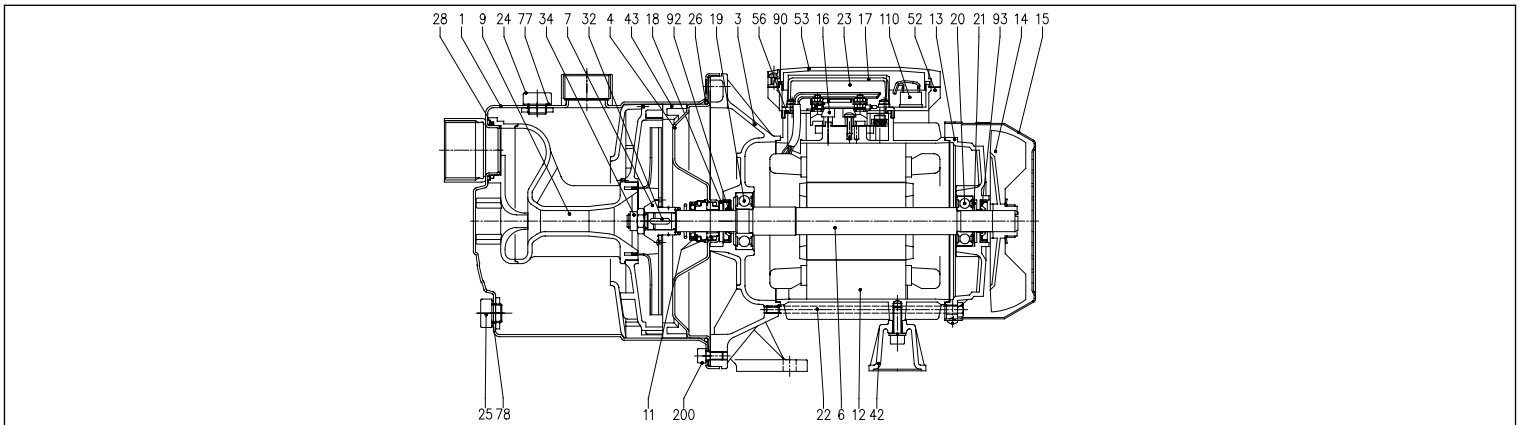


TABELLA MATERIALI

Rif.	Nome	Materiale	Rif.	Nome	Materiale
1	Corpo pompa	AISI 304	24	Tappo di carico	PA
3	Supporto motore	Alluminio	25	Tappo di scarico	PA
4	Disco porta tenuta	AISI 304	26	Anello OR	NBR
6	Albero rotore	AISI 303 (Parte in contatto con il liquido)	28	Anello OR	NBR
7	Girante	AISI 304	32	Linguetta	AISI 304
9	Gruppo Venturi + diffusore	PPE+PS rinforzato con fibre di vetro	34	Dado girante	AISI 304
11	Tenuta meccanica	Ceramica/Carbone/NBR	42	Piedino	Alluminio
12	Cassa motore	-	43	Distanziale diffusore	PPE+PS rinforzato con fibre di vetro
13	Coperchio motore	Alluminio	52	Scatola portacondensatore [2]	ABS
14	Ventola	PA	53	Coperchio scatola portacondensatore [4]	ABS
15	Copriventola	Fe P04 Zincato	56	Guarnizione coprimorsettiera	NBR
16	Morsettiera	-	77	Anello OR	NBR
17	Coprimorsettiera [1]	Alluminio	78	Anello OR	NBR
18	Rondella paraspruzzi	NBR	90	Guarnizione coperchio [5]	NBR
19	Cuscinetto (lato pompa)	-	92	Anello tenuta [3]	-
20	Cuscinetto (lato motore)	-	93	Anello tenuta [3]	-
21	Anello compensatore	Acciaio C70	110	Motoprotettore [2]	-
22	Tirante	Fe 42 Zincato	200	Vite (corpo pompa)	Acciaio inossidabile A2 UNI7323
23	Condensatore [2]	-			

[1]= Solo per trifase
[2]= Solo per monofase
[3]= Solo per IP 55

[4]= Con guarnizione in NBR solo per i modelli JEX 80, JEX 100, JEX 120 monofase
[5]= Solo per JEXM 150 IP55

ELETTROPOMPE AUTOADESCANTI

in AISI 304

TENUTA MECCANICA JEX

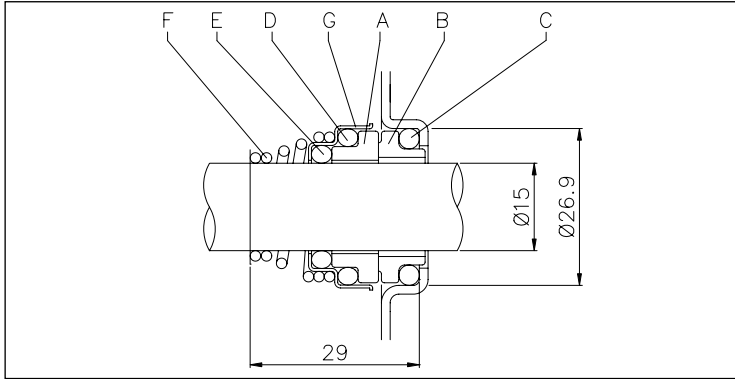


TABELLA MATERIALI

Rif.	Nome	Materiale
A	Parte rotante	Ceramica
B	Parte fissa	Carbone
C	Anello OR	NBR
D	Anello OR	NBR
E	Anello OR	NBR
F	Molla	AISI 316
G	Struttura/telaio	AISI 304

TABELLA DATI ELETTRICI JEX

Modello Monofase 230V	Modello Trifase 230/400V	P ₂		Efficienza		Condensatore		Efficienza (%)			P ₁		Corrente Assorbita [A]		
		[HP]	[kW]	Monofase	Trifase	Monofase µF	V.	50%	Trifase η % 75%	100%	Monofase [kW]	Trifase [kW]	Monofase 230V	Trifase 230V	Trifase 400V
		JEXM 80	JEX 80	0,8	0,6	-	-	16	450	-	-	-	1,05	0,97	4,7
JEXM 100	JEX 100	1	0,75	-	IE2	20	450	77,2	80,9	81,3	1,33	1,13	6,4	3,5	2,0
-	JEX 100	1	0,75	-	IE3	-	-	80,9	82,3	82,1	-	0,91	-	3,0	1,7
JEXM 120	JEX 120	1,2	0,88	-	IE2	20	450	77,2	80,9	81,3	1,39	1,15	6,7	3,6	2,1
-	JEX 120	1,2	0,88	-	IE3	-	-	80,9	82,3	82,1	-	0,91	-	3,0	1,7
JEXM 150	JEX 150	1,5	1,1	-	IE2	35	450	79,7	82,5	83,0	1,70	1,80	7,6	5,5	3,2
-	JEX 150	1,5	1,1	-	IE3	-	-	83,0	85,8	85,6	-	1,77	-	5,8	3,3

TABELLA DATI RUMOROSITÀ JEX

Modello Monofase 230V	Modello Trifase 230/400V	P ₂		L _{pa} - dB(A)*
		[HP]	[kW]	
JEXM 80	JEX 80	0,8	0,6	71
JEXM 100	JEX 100	1	0,75	71
JEXM 120	JEX 120	1,2	0,88	71
JEXM 150	JEX 150	1,5	1,1	76

* Valore medio di rumorosità rilevato a distanza di 1 m dall'elettropompa.
Tolleranza ± 2,5 dB.