

## XST

### Elettropompe centrifughe monoblocco flangiate Standard Centrifugal Pumps

#### Applicazione

- Circolazione e trasferimento di acqua pulita, o altri liquidi chimicamente non aggressivi
- Approvvigionamento idrico e irrigazione

#### CARATTERISTICHE

- Portata: fino a: 72 m<sup>3</sup>/h
- Prevalenza: fino a 72 mt
- Temperatura del liquido: Standard: -10 °C a 85 °C
- Massima pressione di esercizio: 12 bar (PN12) rotazione antioraria guardando la pompa dalla bocca di aspirazione
- Girante: AISI304 / Ghisa HT200
- Tenuta meccanica Conforme alla norma DIN 24960
- Lubrificazione interna tramite il ricircolo del liquido pompato
- Kit controflange disponibile su richiesta

#### MOTORE

- Costruzione chiusa, ventilazione esterna
- Classe di isolamento: F
- Classe di protezione: IP54
- Prestazioni in conformità alle norme CEI 2-3 (CEI 34.1)
- Temperatura ambiente massima: + 40°C
- Protezione da sovraccarico

#### CARATTERISTICHE COSTRUTTIVE

- Singola girante centrifuga, con bocca di aspirazione assiale e mandata radiale
- Ingresso e uscita DN in conformità alla norma EN 733 (ex DIN 24255) e UNI 7467
- Flange in conformità alla norma UNI 1092-1/1 incluse
- La girante e il motore, possono essere estratti senza scollegare il corpo pompa dalle tubazioni

#### Application

- Circulation and transfer of clean, chemically non-aggressive water and other liquids
- Water supply & irrigation
- Water circulation in air conditioning systems

#### OPERATING CONDITIONS

- Delivery: up to 72 m<sup>3</sup>/h
- Head: up to 72 m
- Liquid temperature: standard -10°C to 85°C
- Maximum operating pressure: 12 bar (PN12) Anti-clockwise rotation when facing pump's suction port
- Impeller: AISI304 / Cast Iron HT200
- Mechanical seal in compliance with DIN 24960
- Lubricated by internal recirculating pumped liquid
- Counter flange available on request

#### MOTOR

- Closed construction, external ventilation
- Insulation class: F
- Protection class: IP54
- Performance in compliance with CEI 2-3 (IEC 34.1)
- Max. ambient temperature: +40°C
- Overload protection

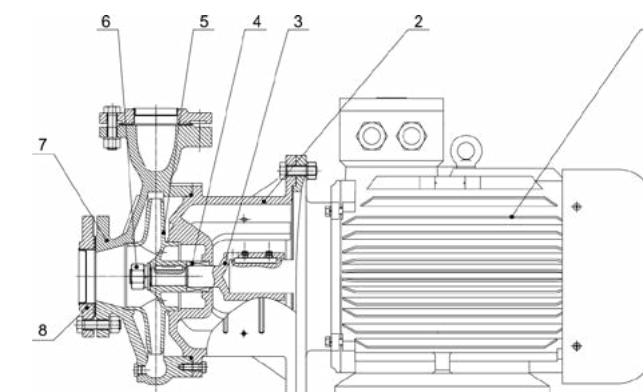
#### CONSTRUCTION FEATURES

- Single-impeller centrifugal pump featuring axial intake and radial discharge
- Inlet and outlet DN in compliance with EN 733 (ex DIN 24255) and UNI 7467
- Rear entry (impeller, motor can be extracted without disconnecting the pump body from the pipes)

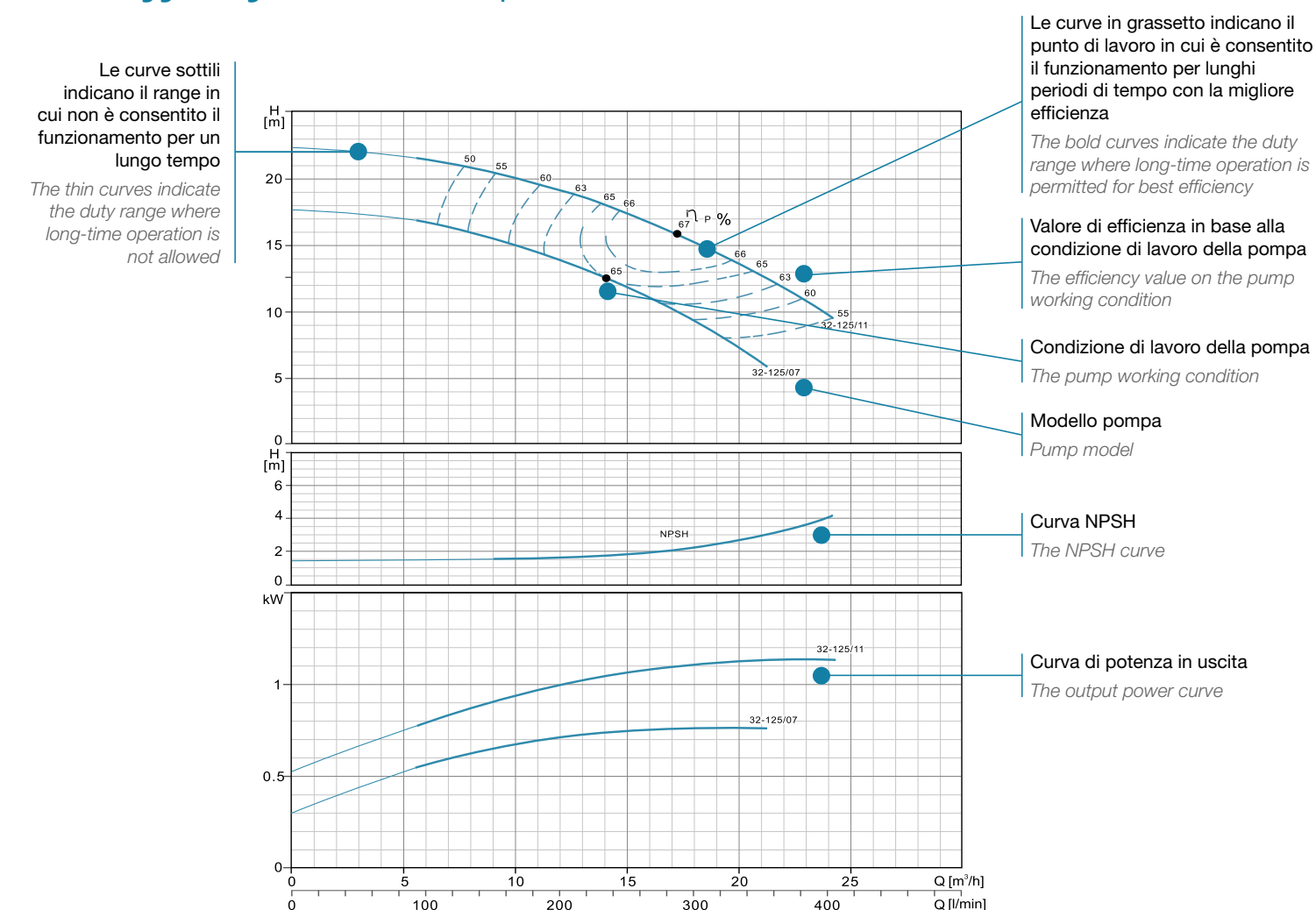


### Descrizione componenti | Materials Table

Pos. Pos.	Part. Part.	Materiale Material
1	Motore Motor	
2	Supporto Support	Ghisa HT200 Cast iron HT200
3	Albero motore Pump shaft	Acciaio AISI 304 AISI 304
4	Tenuta meccanica Mechanical seal	Grafite/Silicio Carbon/Silicon Carbide
5	Girante Impeller	Acciaio AISI 304/Ghisa HT200 AISI 304/Cast iron HT200
6	Dado Nut	AISI 304
7	Corpo pompa Pump body	Ghisa HT200 Cast iron HT200
8	Flangia UNI2236 Flange	Ghisa HT200 Cast iron HT200



### Come leggere i grafici delle curve | How to read the curve charts



### Dati tecnici | Technical Data

Modello Model	Potenza Power		Ampere	QL/min	Flow												Codice Code	€ cad € each	
	kKW	HP			0	100	150	250	300	400	450	600	700	800	900	1200			
<b>XSTm32-160/15*</b>	1.5	2	11.50	H (mt)	24	23.7	22.5	19.5	16.2	-	-	-	-	-	-	-	-	<b>10XSTm32160/15</b>	<b>461,00</b>
<b>XSTm32-160/22*</b>	2.2	3	15.50	Qm <sup>3</sup> /h	31	29.6	29	25.5	22.5	15	-	-	-	-	-	-	-	<b>10XSTm32160/22</b>	<b>499,00</b>
<b>XST32-160/15*</b>	1.5	2	3.36	H (mt)	24	23.7	22.5	19.5	16.2	-	-	-	-	-	-	-	-	<b>10XST32160/15</b>	<b>456,00</b>
<b>XST32-160/22*</b>	2.2	3	4.90	Qm <sup>3</sup> /h	31	29.6	29	25.5	22.5	15	-	-	-	-	-	-	-	<b>10XST32160/22</b>	<b>484,00</b>
<b>XST32-160/30*</b>	3	4	6.50	H (mt)	34.5	33.5	33	29	26.5	20	16.5	-	-	-	-	-	-	<b>10XST32160/30</b>	<b>609,00</b>
<b>XST32-200/40*</b>	4	5.5	9.34	Qm <sup>3</sup> /h	52	50.5	50	45	41.9	35	30.3	-	-	-	-	-	-	<b>10XST32200/40</b>	<b>679,00</b>
<b>XST40-160/30</b>	3	4	6.50	H (mt)	31.8	-	-	29	27.5	26.3	21.5	17.5	-	-	-	-	-	<b>10XST40160/30</b>	<b>696,00</b>
<b>XST40-160/40</b>	4	5.5	9.34	Qm <sup>3</sup> /h	38	-	-	36	34	33	28.5	25	20.1	-	-	-	-	<b>10XST40160/40</b>	<b>743,00</b>
<b>XST40-200/55*</b>	5.5	7.5	11.50	H (mt)	44	-	-	42	40	30	32	27	-	-	-	-	-	<b>10XST40200/55</b>	<b>829,00</b>
<b>XST40-200/75*</b>	7.5	10	15.50	Qm <sup>3</sup> /h	55	-	-	52	49	48	42	37	32	-	-	-	-	<b>10XST40200/75</b>	<b>891,00</b>
<b>XST40-250/92*</b>	9.2	12.5	18.40	H (mt)	64	-	-	59	56.5	55	49.5	45	39.8	-	-	-	-	<b>10XST40250/92</b>	<b>2.130,00</b>
<b>XST40-250/110*</b>	11	15	21.20	Qm <sup>3</sup> /h	72	-	-	67.5	65	63.5	57.5	52.2	47	-	-	-	-	<b>10XST40250/110</b>	<b>2.133,00</b>
<b>XST50-125/22</b>	2.2	3	4.90	H (mt)	17	-	-	-	-	-	15.4	14	12.8	11.5	-	-	-	<b>10XST50125/22</b>	<b>612,00</b>
<b>XST50-125/30</b>	3	4	6.50	Qm <sup>3</sup> /h	20	-	-	-	-	-	18.8	18	17	15.6	-	-	-	<b>10XST50125/30</b>	<b>683,00</b>
<b>XST50-125/40</b>	4	5.5	9.34	H (mt)	24	-	-	-	-	-	23.1	22.6	21.5	20.3	15.8	-	-	<b>10XST50125/40</b>	<b>723,00</b>
<b>XST50-160/55</b>	5.5	7.5	11.50	Qm <sup>3</sup> /h	32	-	-	-	-	-	30.6	30	28	26.6	20.5	-	-	<b>10XST50160/55</b>	<b>897,00</b>
<b>XST50-160/75</b>	7.5	10	15.50	H (mt)	40	-	-	-	-	-	38	37	34.4	29	-	-	-	<b>10XST50160/75</b>	<b>949,00</b>

\* Girante in acciaio inox Stainless steel impeller

### Linee guida curve e prestazioni | Guidelines to performance curves

Tolleranze ISO 9906, allegato A. Le misurazioni sono state effettuate con AIRLESS, acqua ad una temperatura di 20 °C e viscosità cinematica di 1 mm<sup>2</sup>/s. Per evitare il surriscaldamento del motore, la pompa non deve essere utilizzata alla massima prevalenza per un lungo tempo.

Tolerances to ISO 9906, Annex A. Measurements have been made with airless water at a temperature of 20°C and kinematic viscosity of 1 mm<sup>2</sup>/s. To avoid overheating of the motor, the pump should not be use against a high head for a long time.