

ELETTROPOMPE CENTRIFUGHE SOMMERSE DA 5"

in AISI 304



Elettropompe centrifughe multistadio sommerse da 5" in AISI 304.

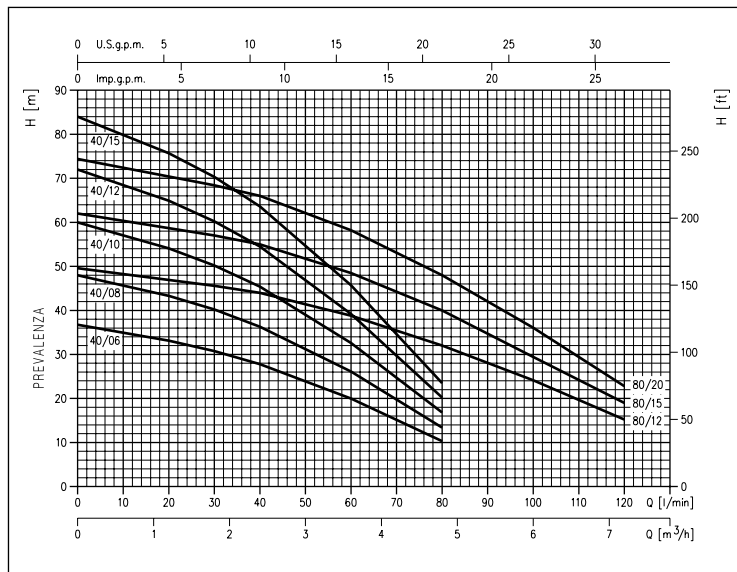
APPLICAZIONI

- Movimentazione di acqua limpida da pozzi, cisterne e serbatoi di prima raccolta
- Pressurizzazione di impianti domestici
- Piccola irrigazione
- Lavaggio veicoli
- Incrementi di pressione in genere

PECULIARITÀ TECNICHE

- Provviste di doppia tenuta meccanica con camera interposta ad olio
- Fornite con 20 m di cavo di alimentazione tipo H07RN-F (5 m per il modello IDROGO 40/06 M)
- Versione monofase con galleggiante a richiesta (versione "A")
- Disponibile nella versione trifase 230V ±10% 50Hz
- Installazione: in posizione orizzontale e verticale

CURVE DI PRESTAZIONE (secondo ISO 9906 Allegato A)



DATI TECNICI POMPA

- Pressione massima di esercizio: 10 bar
- Temperatura massima del liquido: 40°C
- Immersione massima: 2 m (con cavo 5 m)
10 m (versione "A" con cavo 20 m)
17 m (con cavo 20 m)
- Passaggio massimo di solidi: 2,5 mm
- Attacco mandata G1¼

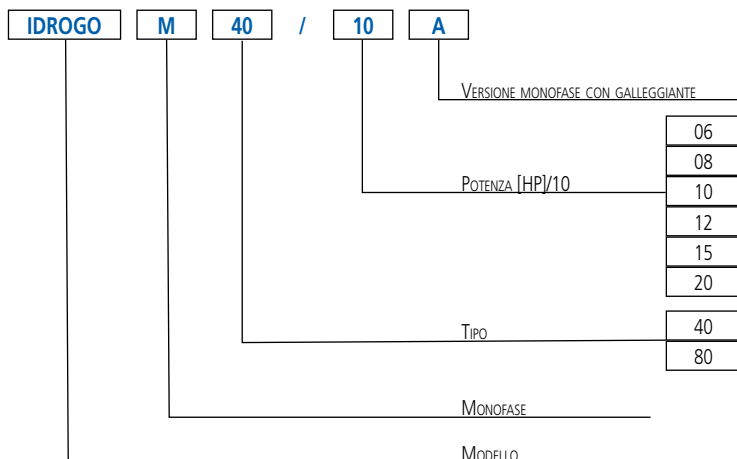
DATI TECNICI MOTORE

- Motore asincrono 2 poli autoventilato raffreddato attraverso il liquido movimentato
- Classe di isolamento F
- Grado di protezione IP68
- Tensione monofase 230V ±10% 50Hz, tensione trifase 230/400V ±10% 50Hz
- Condensatore permanentemente inserito e protezione termooamperometrica a riarmo automatico incorporata per il motore monofase
- Protezione a cura dell'utente per la versione trifase

MATERIALI

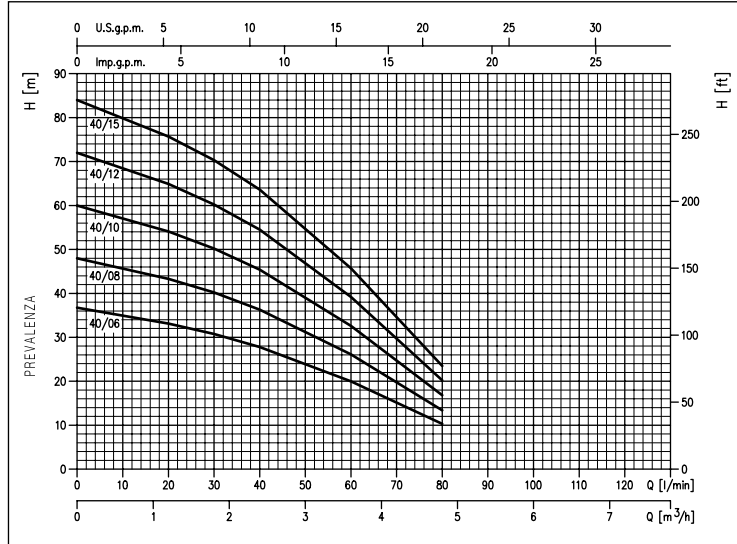
- Camicia esterna, coperchio motore, disco porta tenuta, filtro e anello di chiusura in AISI 304
- Girante, diffusore e distanziale in PPE+PS rinforzato con fibre di vetro
- Albero in AISI 431
- Tenuta meccanica superiore (lato motore) in Carbone/Ceramica/NBR e inferiore (lato pompa) in SiC/Carbone/NBR

SIGLA IDENTIFICATIVA



ELETTROPOMPE CENTRIFUGHE SOMMERSE DA 5" in AISI 304

CURVE DI PRESTAZIONE serie IDROGO 40
(secondo ISO 9906 Allegato A) - diametro girante: 104 mm



CURVE DI PRESTAZIONE serie IDROGO 80
(secondo ISO 9906 Allegato A) - diametro girante: 102 mm

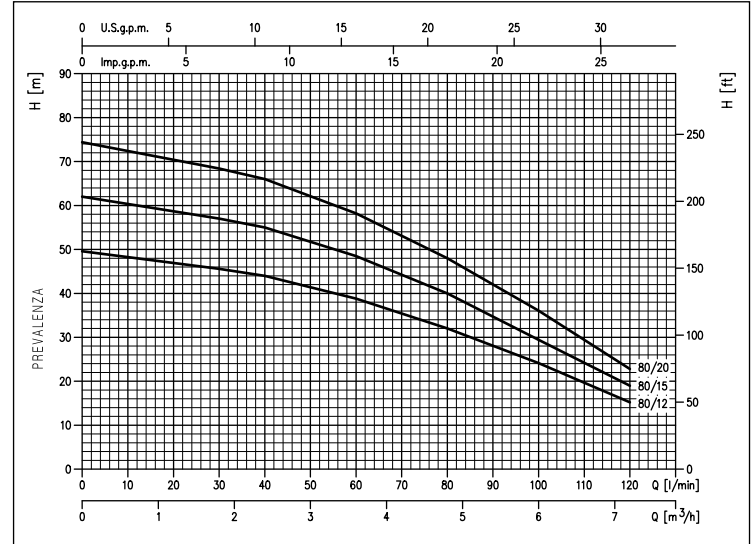


TABELLA PRESTAZIONI

Modello	Monofase 230V	Trifase 230V - 400V	P ₂		Q=Portata								
			[HP]	[kW]	l/min m ³ /h	20 1,2	30 1,8	40 2,4	H=Prevalenza [m]		60 3,6	80 4,8	100 6
IDROGO M 40/06	-	-	0,6	0,44	33,1	30,8	27,8	20,0	10,3	-	-	-	-
IDROGO M 40/08	IDROGO 40/08	-	0,8	0,6	43,3	40,2	36,3	26,1	13,4	-	-	-	-
IDROGO M 40/10	IDROGO 40/10	-	1	0,75	54,1	50,2	45,4	32,6	16,8	-	-	-	-
IDROGO M 40/12	IDROGO 40/12	-	1,2	0,9	64,9	60,2	54,5	39,2	20,2	-	-	-	-
IDROGO M 40/15	IDROGO 40/15	-	1,5	1,1	75,7	70,3	63,6	45,7	23,5	-	-	-	-
IDROGO M 80/12	IDROGO 80/12	-	1,2	0,9	-	45,6	44,0	38,8	32,0	23,2	15,2	-	-
IDROGO M 80/15	IDROGO 80/15	-	1,5	1,1	-	57,0	55,0	48,5	40,0	28,0	19,0	-	-
-	IDROGO 80/20	-	2	1,5	-	68,4	66,0	58,2	48,0	34,8	22,8	-	-

DIMENSIONI

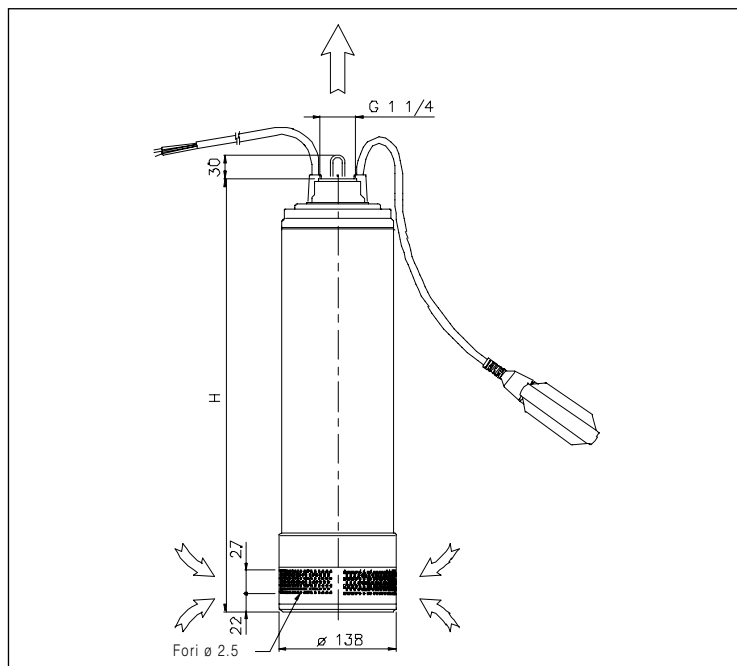


TABELLA DIMENSIONI

Modello	H [mm]	Peso [kg]	
		Monofase	Trifase
IDROGO 40/06	513	13,0	-
IDROGO 40/08	513	14,6	14,8
IDROGO 40/10	539	16,0	16,1
IDROGO 40/12	590	17,2	17,4
IDROGO 40/15	616	18,3	18,3
IDROGO 80/12	540	16,5	16,4
IDROGO 80/15	564	17,7	17,4
IDROGO 80/20	590	-	18,0

ELETTROPOMPE CENTRIFUGHE SOMMERSE DA 5"

in AISI 304

VISTA IN SEZIONE

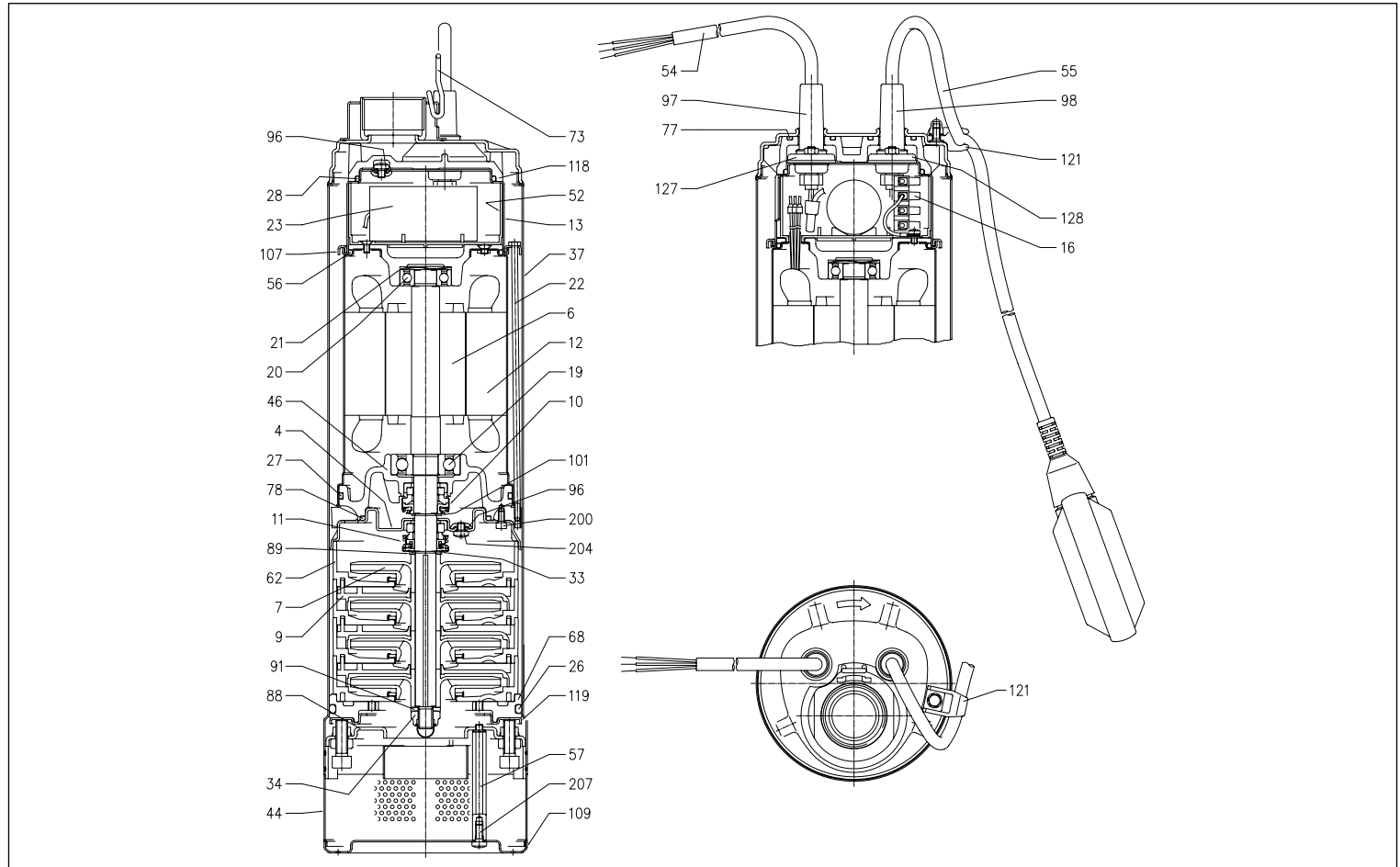


TABELLA MATERIALI

Rif.	Nome	Materiale	Rif.	Nome	Materiale
4	Disco porta tenuta	EN 1.4301 (AISI 304)	55	Galleggiante [2]	-
6	Albero	EN 1.4057 (AISI 431)	56	Anello OR	NBR
7	Girante	PPE+PS rinforzato con fibre di vetro	57	Distanziale filtro	EN 1.4305 (AISI 303)
9	Diffusore	PPE+PS rinforzato con fibre di vetro	62	Scatola stadio	PPE+PS rinforzato con fibre di vetro
10	Tenuta meccanica lato motore	Carbone/Ceramica/NBR	68	Distanziale inferiore	PPE+PS rinforzato con fibre di vetro
11	Tenuta meccanica lato pompa	SiC/Carbone/NBR	73	Gancio sommerse	EN 1.4301 (AISI 304)
12	Cassa motore	-	77	Anello OR	NBR
13	Coperchio motore	EN 1.4301 (AISI 304)	78	Anello OR	NBR
16	Morsettiera	-	88	Flangia di fissaggio	EN 1.4301 (AISI 304)
19	Cuscinetto (lato pompa)	-	89	Rondella	EN 1.4301 (AISI 304)
20	Cuscinetto (lato motore)	-	91	Rondella	EN 1.4301 (AISI 304)
21	Anello compensatore	Acciaio C70	96	Anello OR	NBR
22	Tirante	EN 1.4305 (AISI 303)	97	Pressacavo (alimentazione)	NBR
23	Condensatore [1]	-	98	Pressacavo (galleggiante) [2]	NBR
26	Anello OR	NBR	101	Anello seeger	EN 1.4021 (AISI 420)
27	Anello OR	NBR	107	Anello bloccaggio	EN 1.4301 (AISI 304)
28	Anello OR	NBR	109	Base filtro	EN 1.4301 (AISI 304)
33	Anello seeger	EN 1.4301 (AISI 304)	118	Distanziale superiore	PPE+PS rinforzato con fibre di vetro
34	Dado girante	EN 1.4301 (AISI 304)	119	Flangia per distanziale inferiore	EN 1.4301 (AISI 304)
37	Camicia	EN 1.4301 (AISI 304)	121	Supporto per galleggiante [2]	PPE+PS rinforzato con fibre di vetro
44	Filtro	EN 1.4301 (AISI 304)	127	Connettore pressacavo (alimentazione)	EN 1.4301 (AISI 304)
46	Supporto portacuscinetto	Ottone	128	Connettore pressacavo (galleggiante)	EN 1.4301 (AISI 304)
52	Scatola portacondensatore	PA66 rinforzato con fibre di vetro	200	Vite	Acciaio inossidabile A2 UNI 7323
54	Cavo alimentazione	-	204-207	Vite	Acciaio inossidabile A2 UNI 7323

[1]= Solo per monofase

[2]= Solo per monofase con galleggiante

IDROGO

ELETTROPOMPE CENTRIFUGHE SOMMERSE DA 5"

in AISI 304

TENUTA MECCANICA

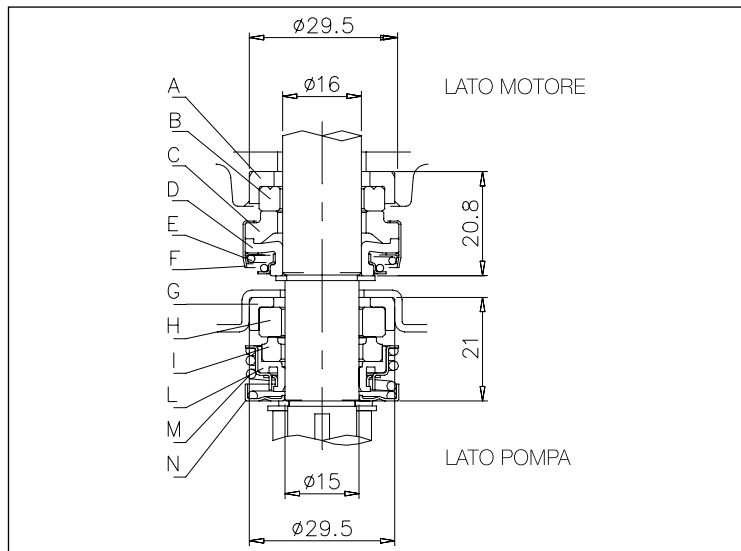


TABELLA MATERIALI

Rif.	Nome	Materiale
A	Guarnizione fissa	NBR
B	Anello tenuta fisso	Ceramica
C	Anello tenuta rotante	Carbone
D	Guarnizione rotante	NBR
E	Molla	AISI 304
F	Struttura/telaio	AISI 304
G	Guarnizione fissa	NBR
H	Anello tenuta fisso	Carburo di silicio
I	Anello tenuta rotante	Carbone
L	Guarnizione rotante	NBR
M	Molla	AISI 304
N	Struttura/telaio	AISI 304

INSTALLAZIONE

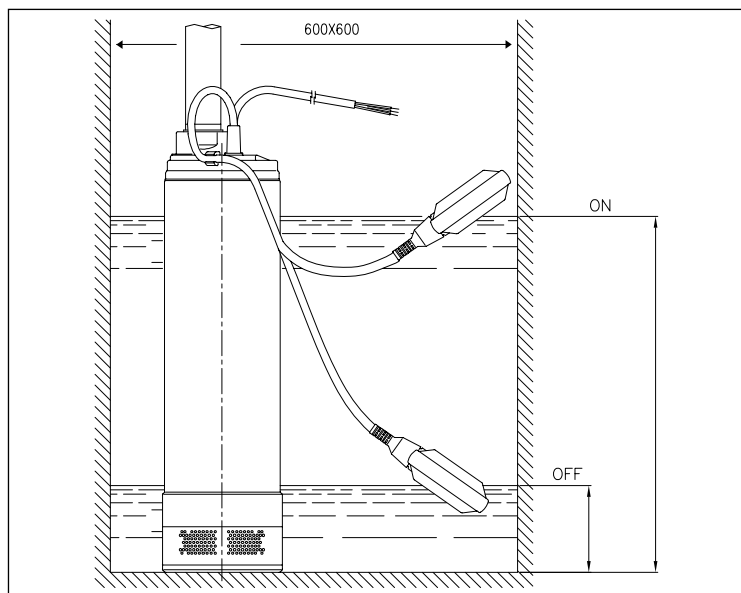


TABELLA INSTALLAZIONE

Modello	Dimensioni [mm]	
	ON	OFF
IDROGO 40/06	560	180
IDROGO 40/08	560	180
IDROGO 40/10	590	190
IDROGO 40/12	660	220
IDROGO 40/15	730	240
IDROGO 80/12	590	190
IDROGO 80/15	640	210

TABELLA DATI ELETTRICI

Modello	P ₂	Condensatore		P ₁	Corrente Assorbita					
		Monofase	V _c		Monofase	Trifase	Trifase			
Monofase 230V	Trifase 230V - 400V	[HP]	[kW]	μF	[kW]	[kW]	230V	230V	400V	
IDROGO M 40/06	-	0,6	0,44	16	450	0,82	-	3,8	-	-
IDROGO M 40/08	IDROGO 40/08	0,8	0,6	16	450	1	0,95	4,3	3,3	1,9
IDROGO M 40/10	IDROGO 40/10	1	0,75	20	450	1,25	1,18	5,7	3,8	2,2
IDROGO M 40/12	IDROGO 40/12	1,2	0,9	20	450	1,42	1,33	6,8	4,2	2,4
IDROGO M 40/15	IDROGO 40/15	1,5	1,1	31,5	450	1,6	1,55	7,3	5,2	3,0
IDROGO M 80/12	IDROGO 80/12	1,2	0,9	20	450	1,33	1,22	6,4	4,0	2,3
IDROGO M 80/15	IDROGO 80/15	1,5	1,1	31,5	450	1,62	1,52	7,5	5,4	3,1
-	IDROGO 80/20	2	1,5	-	-	-	1,9	-	6,1	3,5