

COMPACT

ELETTROPOMPE CENTRIFUGHE MULTISTADIO ORIZZONTALI

in ghisa



Elettropompe centrifughe multistadio orizzontali in ghisa.

APPLICAZIONI

- Pressurizzazione domestica
- Incrementi di pressione in genere
- Piccola irrigazione di giardini
- Lavaggio di veicoli
- Movimentazione di acqua pulita

PECULIARITÀ TECNICHE

- Particolarmente silenziose
- Leggere e maneggevoli

DATI TECNICI POMPA

- Pressione massima di esercizio: 10 bar
- Temperatura massima del liquido: 40°C
- Attacco aspirazione G1 per COMPACT A, G1¼ per COMPACT B
- Attacco mandata G1

DATI TECNICI MOTORE

- Motori ad alta efficienza energetica IE3 a partire da 0,75kW
- Motore asincrono 2 poli autoventilato
- Classe di isolamento F
- Grado di protezione IP44
- Tensione monofase 230V ± 10% 50Hz, tensione trifase 230/400V ± 10% 50Hz
- Condensatore permanentemente inserito e protezione termoamperometrica a riarmo automatico incorporata per il motore monofase
- Protezione a cura dell'utente per la versione trifase

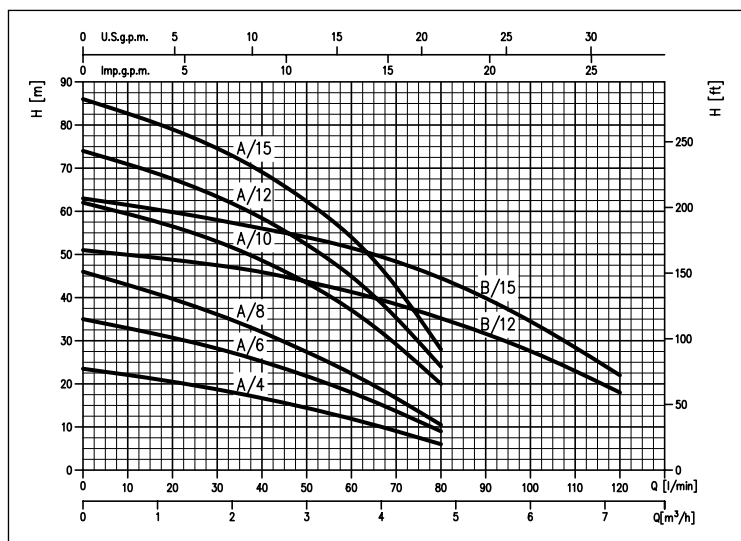
MATERIALI

- Corpo pompa e supporto in ghisa
- Camicia esterna in AISI 304
- Girante e diffusore in PPE+PS rinforzato con fibre di vetro
- Stadi in PPE+PS rinforzato con fibre di vetro/PTFE
- Albero in AISI 416
- Tenuta meccanica in Ceramica/Carbone/NBR

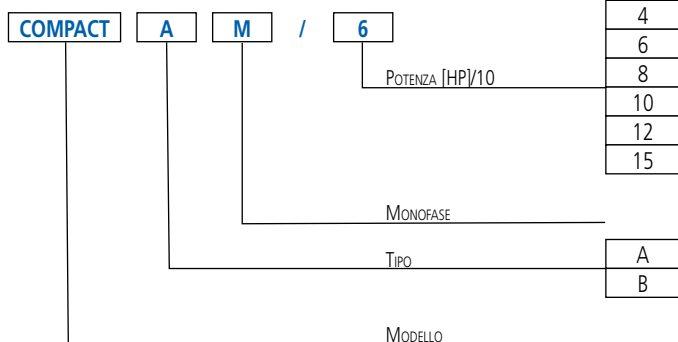
ACCESSORI (Su richiesta)

- Quadri elettrici
- Vasi
- Galleggianti
- Pressostati
- Presscomfort - Regolatore di pressione
- E-power - Sistema di controllo a velocità variabile
- E-drive - Variatore di frequenza

CURVE DI PRESTAZIONE (secondo ISO 9906 Allegato 3B)



SIGLA IDENTIFICATIVA



I contenuti della presente pubblicazione non devono essere considerati ingiurativi. EBARA Pumps Europe S.p.A. si riserva il diritto di apportare senza preavviso le modifiche che riterrà più opportune.

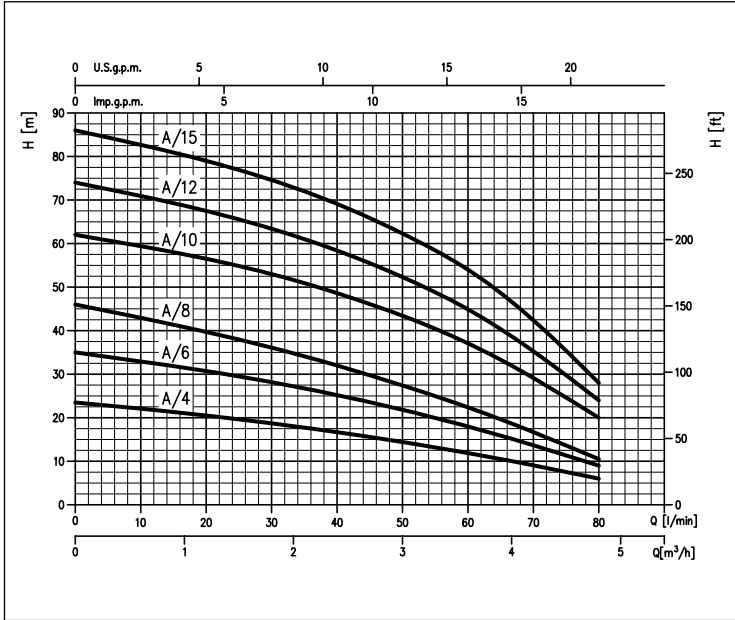
COMPACT

ELETTROPOMPE CENTRIFUGHE MULTISTADIO ORIZZONTALI

in ghisa

CURVE DI PRESTAZIONE serie COMPACT A

(secondo ISO 9906 Allegato 3B)



CURVE DI PRESTAZIONE serie COMPACT B

(secondo ISO 9906 Allegato 3B)

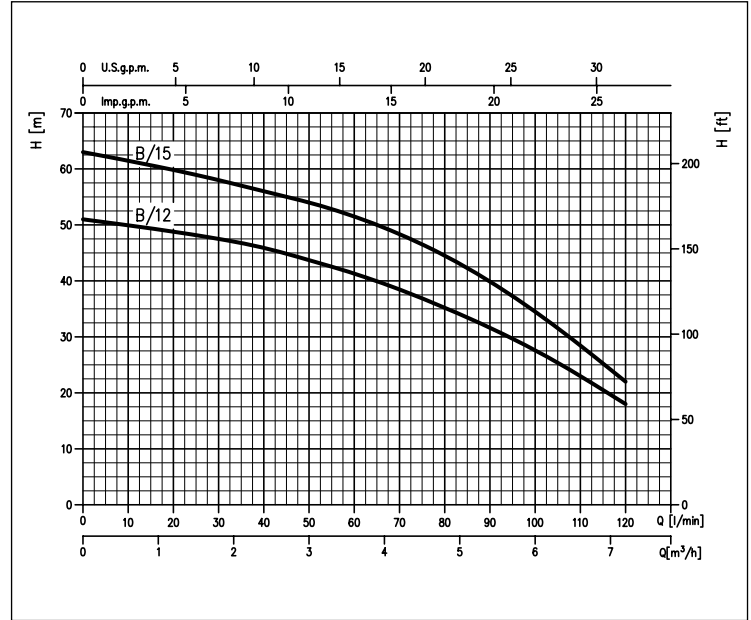
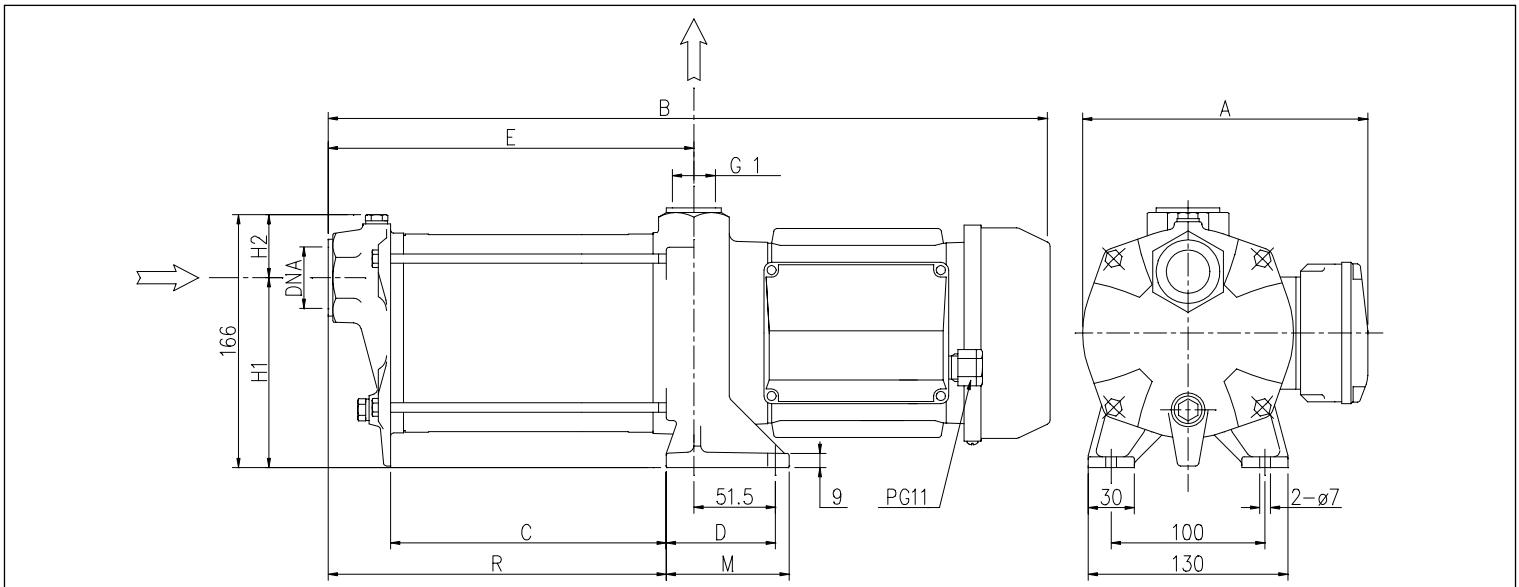


TABELLA PRESTAZIONI

Modello Monofase 230V	Modello Trifase 230/400V	P_2		Q=Portata									
		[HP]	[kW]	l/min m³/h	20	30	40	50	60	80	100	120	
				H=Prevalenza [m]									
COMPACT AM/4	COMPACT A/4	0,4	0,3	20,5	18,7	16,7	14,4	11,9	6,0	-	-	-	-
COMPACT AM/6	COMPACT A/6	0,6	0,44	30,7	28,2	25,2	21,8	18,0	9,0	-	-	-	-
COMPACT AM/8	COMPACT A/8	0,8	0,6	39,7	36,1	32,0	27,4	22,4	10,5	-	-	-	-
COMPACT AM/10	COMPACT A/10	1	0,75	56,5	53,0	48,5	43,5	37,1	20,0	-	-	-	-
COMPACT AM/12	COMPACT A/12	1,2	0,9	67,5	63,4	58,5	52,5	45,0	24,0	-	-	-	-
COMPACT AM/15	COMPACT A/15	1,5	1,1	79,0	74,6	69,0	62,5	54,0	28,0	-	-	-	-
COMPACT BM/12	COMPACT B/12	1,2	0,9	-	47,5	46,0	43,5	41,5	35,2	27,6	18,0	-	-
COMPACT BM/15	COMPACT B/15	1,5	1,1	-	58,0	56,0	54,0	51,5	44,5	34,5	22,0	-	-

DIMENSIONI



ELETTROPOMPE CENTRIFUGHE MULTISTADIO ORIZZONTALI

in ghisa

TABELLA DIMENSIONI

Monofase	Modello	Trifase	Dimensioni [mm]													Peso [kg]	
			A		B		C	D	E	H1	H2	M	R	T	DNA	[2]	[1]
			[1]	[2]	[2]	[1]											
COMPACT AM/4	COMPACT A/4		159	183,5	307,5	307,5	82	51,5	120,5	127,5	38,5	62	120,5	PG11	G1	8,4	8,4
COMPACT AM/6	COMPACT A/6		159	183,5	333,5	333,5	108	51,5	146,5	127,5	38,5	62	146,5	PG11	G1	9,3	9,3
COMPACT AM/8	COMPACT A/8		159	183,5	359,5	359,5	134	51,5	172,5	127,5	38,5	62	172,5	PG11	G1	10,3	10,3
COMPACT AM/10	COMPACT A/10		169	193,5	426	426	142	69,5	198,5	123,5	42,5	80	180,5	M16x1,5	G1	14,5	14,5
COMPACT AM/12	COMPACT A/12		169	193,5	452	464	168	69,5	224,5	123,5	42,5	80	206,5	M16x1,5	G1	15,5	16,3
COMPACT AM/15	COMPACT A/15		169	193,5	490	490	194	69,5	250,5	123,5	42,5	80	232,5	M16x1,5	G1	16,7	16,7
COMPACT BM/12	COMPACT B/12		169	193,5	400	412	116	69,5	172,5	123,5	42,5	80	154,5	M16x1,5	G1¼	14,9	15,7
COMPACT BM/15	COMPACT B/15		169	193,5	438	438	142	69,5	198,5	123,5	42,5	80	180,5	M16x1,5	G1¼	15,9	15,9

[1]= Solo trifase

[2]= Solo monofase

VISTA IN SEZIONE

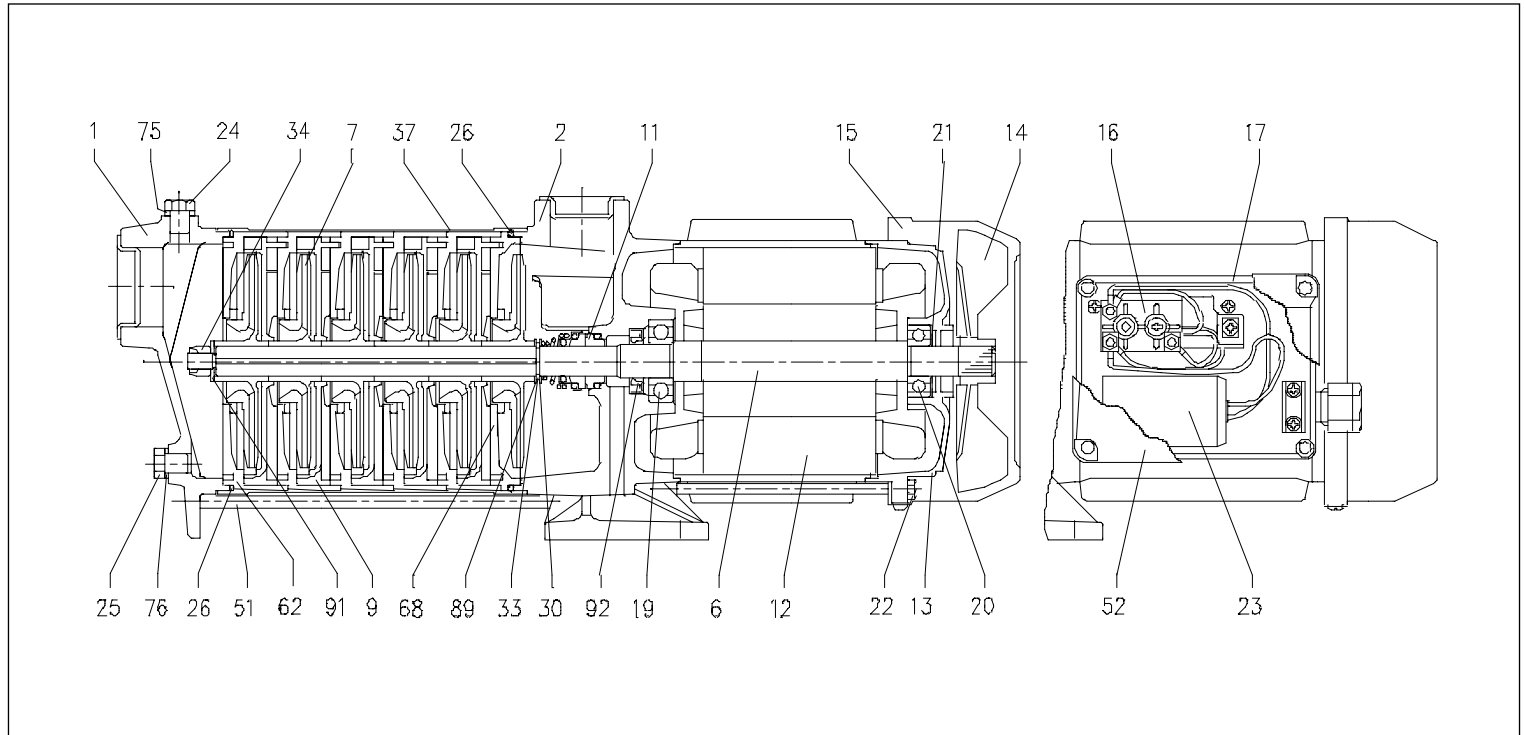


TABELLA MATERIALI

Rif.	Nome	Materiale	Rif.	Nome	Materiale
1	Corpo pompa	G20	23	Condensatore [1]	-
2	Supporto corpo pompa	G20	24	Tappo di carico	Ottone
6	Albero rotore	AISI 416	25	Tappo di scarico	Ottone
7	Girante	PPE+PS rinforzato con fibre di vetro	26	Anello OR	NBR
9	Diffusore	PPE+PS rinforzato con fibre di vetro	30	Rondella	AISI 304
11	Tenuta meccanica	Carbone/Ceramica/NBR	33	Anello seeger	AISI 304
12	Cassa motore	-	34	Dado girante	AISI 304
13	Coperchio motore	Alluminio	37	Camicia pompa	AISI 304
14	Ventola	PP	51	Tirante pompa	Fe P04 Zincato
15	Copri ventola	Fe P04 Zincato	52	Scatola portacondensatore [1]	PP
16	Morsettiera	-	62	Scatola stadio	PPE+PS rinforzato con fibre di vetro
17	Coprimorsettiera	Alluminio	68	Stadio	PPE+PS rinforzato con fibre di vetro/PTFE
		PP [1]	75	Rondella	AISI 304
19	Cuscinetto (lato pompa)	-	76	Rondella	AISI 304
20	Cuscinetto (lato motore)	-	89	Rondella	AISI 304
21	Anello compensatore	Acciaio C70	91	Rondella	AISI 304
22	Tirante motore	Fe 42 Zincato	92	Anello tenuta	-

[1]= Solo monofase

COMPACT

ELETTROPOMPE CENTRIFUGHE MULTISTADIO ORIZZONTALI

in ghisa

TENUTA MECCANICA per COMPACT A(M)/4, A(M)/6, A(M)/8

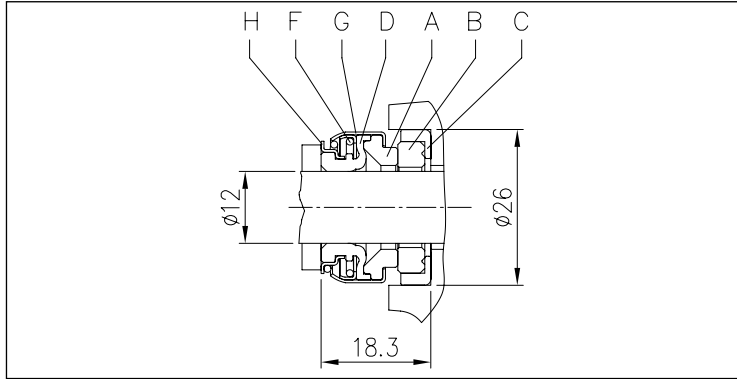


TABELLA MATERIALI

Rif.	Nome	Materiale
A	Parte rotante	Carbone
B	Parte fissa	Ceramica
C	Guarnizione	NBR
D	Soffietto	NBR
F	Molla	AISI 304
G	Struttura/telaio	AISI 304
H	Anello di fermo	AISI 304

TENUTA MECCANICA per COMPACT A(M)/10, A(M)/12, A(M)/15 - B(M)/12, B(M)/15

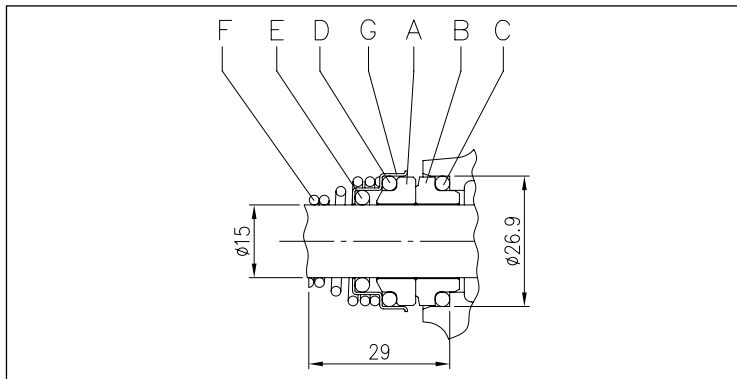


TABELLA MATERIALI

Rif.	Nome	Materiale
A	Parte rotante	Ceramica
B	Parte fissa	Carbone
C	Anello OR	NBR
D	Anello OR	NBR
E	Anello OR	NBR
F	Molla	AISI 316
G	Struttura/telaio	AISI 304

TABELLA DATI ELETTRICI

Modello	Monofase 230V	Trifase 230/400V	P ₂		Efficienza		Condensatore Monofase µF	V _L	Efficienza (%)			P ₁		Corrente Assorbita [A]		
			[HP]	[kW]	Monofase	Trifase			50%	75%	100%	Monofase [kW]	Trifase [kW]	Monofase 230V	Trifase 230V	Trifase 400V
COMPACT AM/4	COMPACT A/4		0,4	0,3	-	-	10	450	-	-	-	0,53	0,50	2,5	1,9	1,1
COMPACT AM/6	COMPACT A/6		0,6	0,44	-	-	12,5	450	-	-	-	0,70	0,65	3,0	2,3	1,3
COMPACT AM/8	COMPACT A/8		0,8	0,6	-	-	14	450	-	-	-	0,90	0,82	4,0	2,6	1,5
COMPACT AM/10	COMPACT A/10		1	0,75	-	IE3	20	450	80,9	82,3	82,1	1,25	0,91	6,0	3,0	1,7
COMPACT AM/12	COMPACT A/12		1,2	0,9	-	IE3	31,5	450	81,7	83,1	82,4	1,38	1,34	6,2	4,3	2,5
COMPACT AM/15	COMPACT A/15		1,5	1,1	-	IE3	31,5	450	81,7	83,1	82,4	1,60	1,34	7,3	4,3	2,5
COMPACT BM/12	COMPACT B/12		1,2	0,9	-	IE3	31,5	450	81,7	83,1	82,4	1,30	1,34	5,8	4,3	2,5
COMPACT BM/15	COMPACT B/15		1,5	1,1	-	IE3	31,5	450	81,7	83,1	82,4	1,60	1,34	7,3	4,3	2,5

TABELLA DATI RUMOROSITÀ

Modello	Monofase 230V	Trifase 230/400V	P ₂		L _{pa} - dB(A)*
			[HP]	[kW]	
COMPACT AM/4	COMPACT A/4		0,4	0,3	<70
COMPACT AM/6	COMPACT A/6		0,6	0,44	
COMPACT AM/8	COMPACT A/8		0,8	0,6	
COMPACT AM/10	COMPACT A/10		1	0,75	
COMPACT AM/12	COMPACT A/12		1,2	0,9	
COMPACT AM/15	COMPACT A/15		1,5	1,1	
COMPACT BM/12	COMPACT B/12		1,2	0,9	<70
COMPACT BM/15	COMPACT B/15		1,5	1,1	

* Valore medio di rumorosità rilevato a distanza di 1 m dall'elettropompa.
Tolleranza ± 2,5 dB.