


 Uso domestico

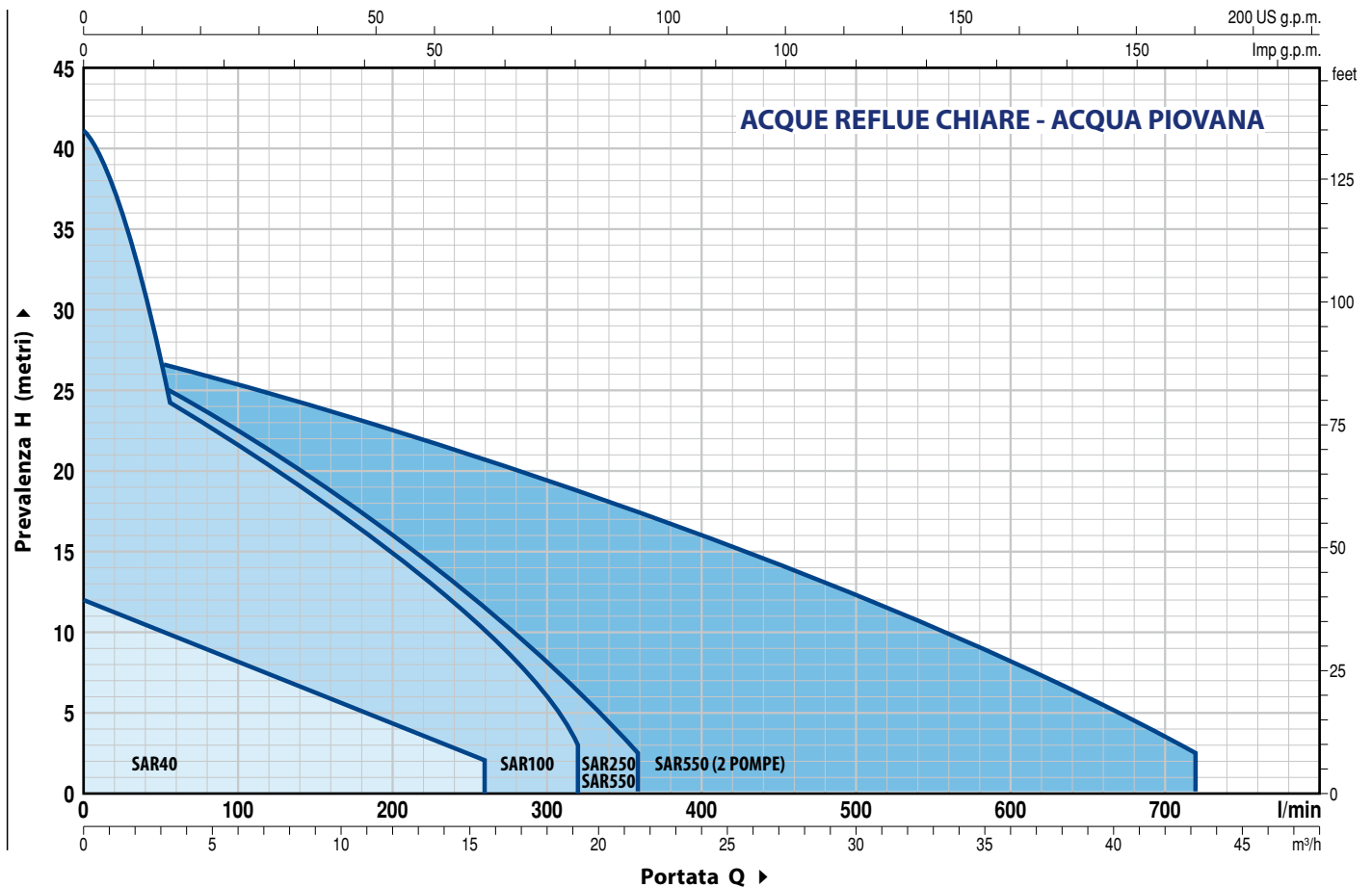
 Uso agricolo

 Uso civile



CAMPO DI PRESTAZIONI

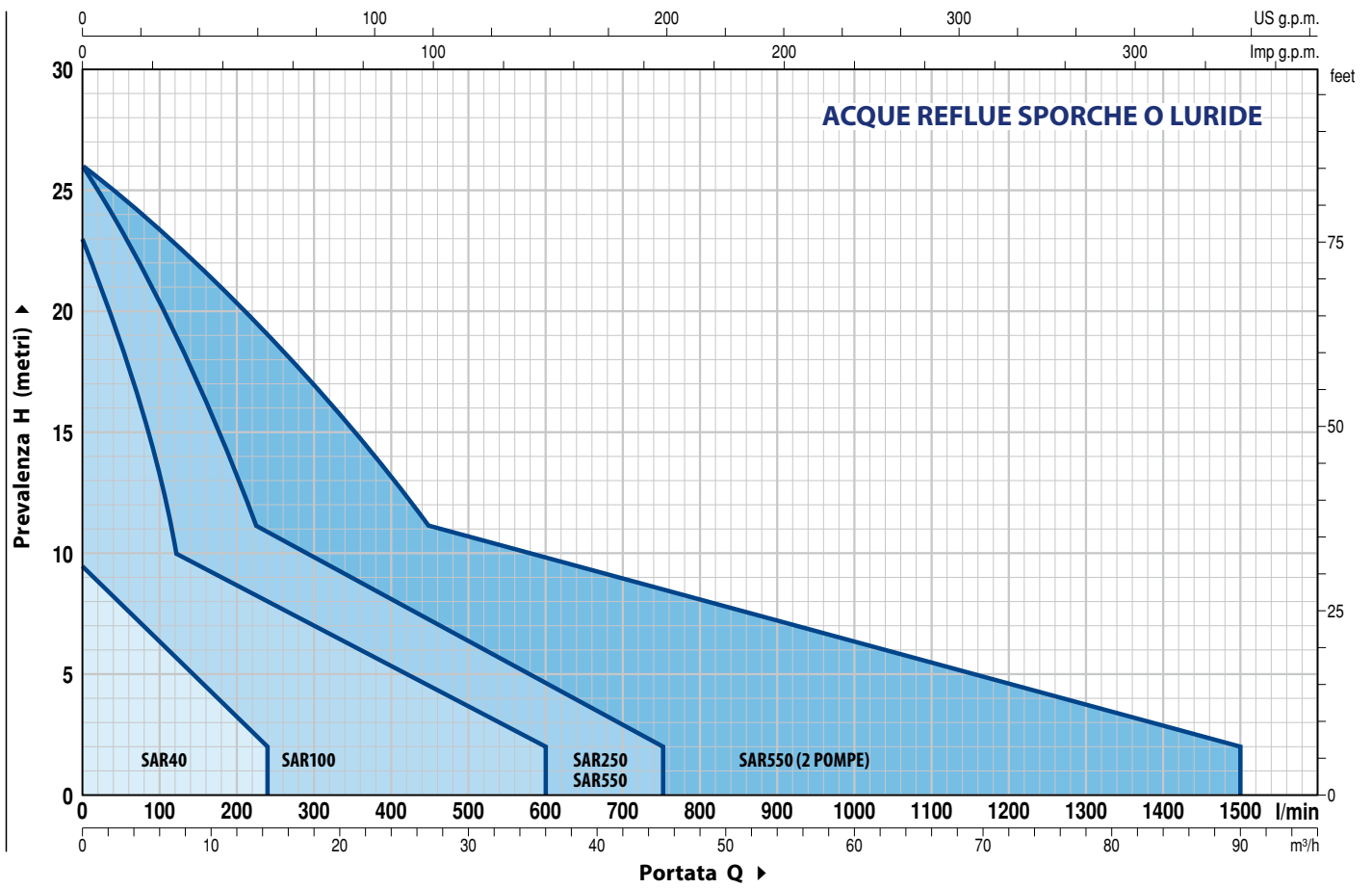
50 Hz n= 2900 min⁻¹





CAMPO DI PRESTAZIONI

50 Hz n= 2900 min⁻¹



ACQUE REFLUE CHIARE - ACQUA PIOVANA

TIPO	POTENZA (P ₂)		SERBATOIO litri	PORTATA MAX litri/min	PREVALENZA MAX metri
	kW	HP			
SAR 40 - TOP 1	0.25	0.33	40	160	6
SAR 40 - TOP 2	0.37	0.50	40	220	8
SAR 40 - TOP 3	0.55	0.75	40	260	10
SAR 40 - RXm 1	0.25	0.33	40	160	6.5
SAR 40 - RXm 2	0.37	0.50	40	220	9.5
SAR 40 - RXm 3	0.55	0.75	40	220	11.5



ACQUE REFLUE SPORCHE O LURIDE

TIPO	POTENZA (P ₂)		SERBATOIO litri	PORTATA MAX litri/min	PREVALENZA MAX metri
	kW	HP			
SAR 40 - TOP 2-VORTEX	0.37	0.50	40	180	6.5
SAR 40 - TEX 2	0.37	0.50	40	200	7.5
SAR 40 - TEX 3	0.55	0.75	40	240	9.5
SAR 40 - RXm2/20	0.37	0.50	40	180	6.5

COMPONENTI

- Serbatoio in polietilene da **40 litri** con coperchio
- Elettropompa completa di interruttore a galleggiante
- Cavo di alimentazione: dotazione standard 5 metri con spina Schuko (per l'uso all'esterno la normativa EN 60335-2-41 prescrive il cavo da 10 metri)
- Valvola di non ritorno
- Stazioni di accumulo con tubo di ingresso 1½" gas, di uscita 1¼" gas e di sfiato ½" gas

ACQUE REFLUE CHIARE - ACQUA PIOVANA



TIPO	POTENZA (P ₂)		SERBATOIO litri	PORTATA MAX litri/min	PREVALENZA MAX metri
	kW	HP			
SAR 100 - TOP 2	0.37	0.50	100	220	8
SAR 100 - TOP 3	0.55	0.75	100	260	10
SAR 100 - TOP 4	0.75	1	100	320	12.5
SAR 100 - TOP MULTI 1	0.37	0.50	100	70	25
SAR 100 - TOP MULTI 2	0.55	0.75	100	80	40
SAR 100 - TOP MULTI 3	0.55	0.75	100	120	32
SAR 100 - RXm 2	0.37	0.50	100	220	9.5
SAR 100 - RXm 3	0.55	0.75	100	220	11.5
SAR 100 - Dm 10	0.75	1	100	300	15.5
SAR 100 - Dm 20	0.75	1	100	250	19
SAR 100 - Dm 30	1.1	1.5	100	275	26

ACQUE REFLUE SPORCHE O LURIDE

TIPO	POTENZA (P ₂)		SERBATOIO litri	PORTATA MAX litri/min	PREVALENZA MAX metri
	kW	HP			
SAR 100 - TOP 2-VORTEX	0.37	0.50	100	180	6.5
SAR 100 - TOP 3-VORTEX	0.55	0.75	100	180	8
SAR 100 - RXm 2/20	0.37	0.50	100	180	6.5
SAR 100 - RXm 3/20	0.55	0.75	100	180	8
SAR 100 - ZXm 2/30	0.55	0.75	100	320	12.5
SAR 100 - ZXm 2/40	0.55	0.75	100	400	11
SAR 100 - VXm 8/35	0.55	0.75	100	350	8
SAR 100 - VXm 10/35	0.75	1	100	400	10
SAR 100 - VXm 8/50	0.55	0.75	100	450	6
SAR 100 - VXm 10/50	0.75	1	100	550	8.5
SAR 100 - BCm 10/50	0.75	1	100	600	11
SAR 100 CON POMPE TRITURATRICI (TRITUS)					
SAR 100 - TRm 0.75	0.75	1	100	120	15.5
SAR 100 - TRm 1.1	1.1	1.5	100	120	22

COMPONENTI

- Serbatoio in polietilene da **100 litri** con coperchio
- Elettropompa completa di interruttore a galleggiante
- Cavo di alimentazione: dotazione standard 10 metri con spina Schuko
- Quadro elettrico (solo per SAR 100-TR)
- Stazioni di accumulo con tubo di ingresso Ø 110 mm, di uscita 1¼" o 1½" o 2" gas e di sfato Ø 50 mm

ACQUE REFLUE CHIARE - ACQUA PIOVANA

TIPO	POTENZA (P ₂)		SERBATOIO litri	PORTATA MAX litri/min	PREVALENZA MAX metri
	kW	HP			
SAR 250 - TOP 3	0.55	0.75	250	260	10
SAR 250 - TOP 4	0.75	1	250	320	12.5
SAR 250 - TOP 5	0.92	1.25	250	360	15
SAR 250 - RXm 3	0.55	0.75	250	220	11.5
SAR 250 - RXm 4	0.75	1	250	260	15
SAR 250 - RXm 5	1.1	1.5	250	300	19.5
SAR 250 - Dm 10	0.75	1	250	300	15.5
SAR 250 - Dm 20	0.75	1	250	250	19
SAR 250 - Dm 30	1.1	1.5	250	275	26



ACQUE REFLUE SPORCHE O LURIDE

TIPO	POTENZA (P ₂)		SERBATOIO litri	PORTATA MAX litri/min	PREVALENZA MAX metri
	kW	HP			
SAR 250 - TOP 2-VORTEX	0.37	0.50	250	180	6.5
SAR 250 - TOP 3-VORTEX	0.55	0.75	250	180	8
SAR 250 - RXm 3/20	0.55	0.75	250	180	8
SAR 250 - RXm 4/40	0.75	1	250	280	9.5
SAR 250 - RXm 5/40	1.1	1.5	250	380	12.5
SAR 250 - VXm10/35-ST	0.75	1	250	400	10.5
SAR 250 - VXm10/50-ST	0.75	1	250	550	9.5
SAR 250 - BCm 10/50-ST	0.75	1	250	600	11
SAR 250 - VXm 10/35	0.75	1	250	400	10
SAR 250 - VXm 15/35	1.1	1.5	250	500	13.5
SAR 250 - VXm 10/50	0.75	1	250	550	8.5
SAR 250 - VXm 15/50	1.1	1.5	250	650	11
SAR 250 - BCm 10/50	0.75	1	250	600	11
SAR 250 - BCm 15/50	1.1	1.5	250	750	14

SAR 250 CON POMPE TRITURATRICI (TRITUS)

SAR 250 - TRm 0.75	0.75	1	250	120	15.5
SAR 250 - TRm 1.1	1.1	1.5	250	120	22
SAR 250 - TRm 1.5	1.5	2	250	260	25

COMPONENTI

- Serbatoio in polietilene da **250 litri** con coperchio
- Elettropompa completa di interruttore a galleggiante
- Cavo di alimentazione: dotazione standard 10 metri con spina Schuko
- Quadro elettrico (solo per SAR 250-TR)
- Stazioni di accumulo con un ingresso Ø 110 mm, una uscita 1¼" o 1½" o 2" gas e uno sfato DN 50 o DN 75
- Piede di accoppiamento e tubi di guida per la discesa della pompa (solo per VX-ST e BC-ST)

OPTIONAL A RICHIESTA

- **Kit di allarme** (Cod. KSKIT-ALLARME)
Il kit è composto da: quadro elettrico, sirena autoalimentata, galleggiante
- **Kit prolunga da 300 mm** (Cod. KSKIT-308MA)
Il kit è composto da: prolunga per installare il serbatoio in polietilene "SAR" ad una profondità maggiore
- **Stazioni "SAR" con valvola di ritegno a palla e valvola a sfera nella tubazione di scarico**

ACQUE REFLUE CHIARE - ACQUA PIOVANA

TIPO	POTENZA (P ₂)		SERBATOIO litri	PORTATA MAX (1 pompa) litri/min	PREVALENZA MAX metri
	kW	HP			
SAR 550 - TOP 4	0.75	1	550	320	12.5
SAR 550 - TOP 5	0.92	1.25	550	360	15
SAR 550 - RXm 4	0.75	1	550	260	15
SAR 550 - RXm 5	1.1	1.5	550	300	19.5
SAR 550 - Dm 10	0.75	1	550	300	15.5
SAR 550 - Dm 20	0.75	1	550	250	19
SAR 550 - Dm 30	1.1	1.5	550	275	26



ACQUE REFLUE SPORCHE O LURIDE

TIPO	POTENZA (P ₂)		SERBATOIO litri	PORTATA MAX (1 pompa) litri/min	PREVALENZA MAX metri
	kW	HP			
SAR 550 - RXm 4/40	0.75	1	550	280	9.5
SAR 550 - RXm 5/40	1.1	1.5	550	380	12.5
SAR 550 - VXm 10/35-ST	0.75	1	550	400	10.5
SAR 550 - VXm 10/50-ST	0.75	1	550	550	9.5
SAR 550 - BCm10/50-ST	0.75	1	550	600	11
SAR 550 - VXm 10/35	0.75	1	550	400	10
SAR 550 - VXm 15/35	1.1	1.5	550	500	13.5
SAR 550 - VXm 10/50	0.75	1	550	550	8.5
SAR 550 - VXm 15/50	1.1	1.5	550	650	11
SAR 550 - VX 15/50 (*)	1.1	1.5	550	650	11
SAR 550 - BCm 10/50	0.75	1	550	600	11
SAR 550 - BC 15/50	1.1	1.5	550	750	14
SAR 550 - BC 15/50 (*)	1.1	1.5	550	750	14
SAR 550 CON POMPE TRITURATRICI (TRITUS)					
SAR 550 - TRm 0.75	0.75	1	550	120	15.5
SAR 550 - TRm 1.1	1.1	1.5	550	120	22
SAR 550 - TR 1.1 (*)	1.1	1.5	550	120	22
SAR 550 - TRm 1.5	1.5	2	550	260	25

COMPONENTI

- Serbatoio in polietilene da **550 litri** con due coperchi
- Due elettropompe monofase (* due elettropompe trifase)
- Cavo di alimentazione: dotazione standard 10 metri
- Quadro elettrico
- Tre galleggianti con funzioni di: 1) accensione alternata di una delle due pompe, 2) massimo livello con accensione della seconda pompa, 3) minimo livello per spegnimento pompe
- Stazioni di accumulo con un ingresso Ø 110 mm, due uscite 1¼" o 1½" o 2" gas e uno sfato DN 50 o DN 75
- Piede di accoppiamento e tubi di guida per la discesa della pompa (solo per VX-ST e BC-ST)

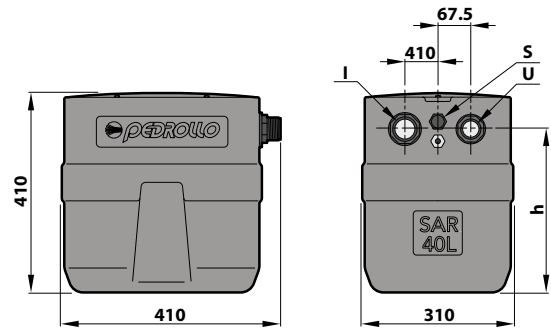
OPTIONAL A RICHIESTA

- **Kit di allarme** (Cod. KSKIT-ALLARME)
Il kit è composto da: quadro elettrico, sirena autoalimentata, galleggiante
- **Kit prolunga da 300 mm** (Cod. KSKIT-308MA)
Il kit è composto da: prolunga per installare il serbatoio in polietilene "SAR" ad una profondità maggiore
ATTENZIONE: il serbatoio è provvisto di due coperchi
- **Stazioni "SAR" con valvola di ritegno a palla e valvola a sfera nella tubazione di scarico**

DIMENSIONI E PESI

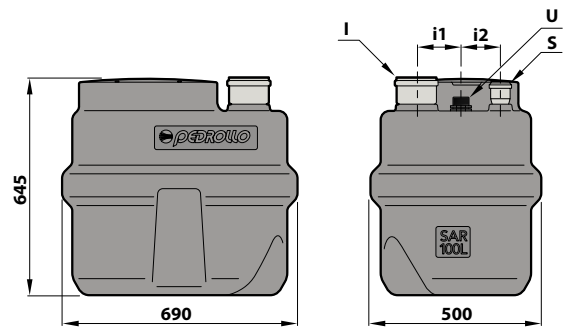
TIPO	BOCCHE			h	kg
	I	U ⁽¹⁾	S		
SAR 40 - TOP 1	1½"	1¼"	½"	305	14.0
SAR 40 - TOP 2					14.7
SAR 40 - TOP 3				335	16.1
SAR 40 - RXm 1				305	14.2
SAR 40 - RXm 2					15.3
SAR 40 - RXm 3				335	16.9
SAR 40 - TOP 2-VORTEX					14.6
SAR 40 - TEX 2					15.8
SAR 40 - TEX 3					16.5
SAR 40 - RXm 2/20					15.6

⁽¹⁾ Attacco filettato maschio



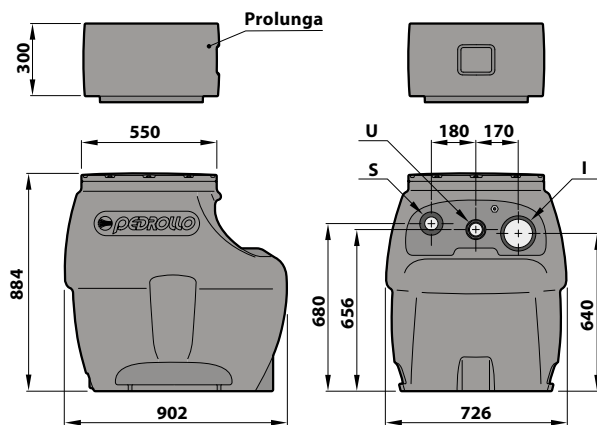
TIPO	BOCCHE			i1	i2	kg
	I	U ⁽¹⁾	S			
SAR 100 - TOP 2	DN 110	1¼"	DN 50	145	100	28.7
SAR 100 - TOP 3						30.1
SAR 100 - TOP 4		1½"				33.7
SAR 100 - TOP MULTI 1		1¼"				30.3
SAR 100 - TOP MULTI 2						32.9
SAR 100 - TOP MULTI 3						32.9
SAR 100 - RXm 2		1½"				29.3
SAR 100 - RXm 3						29.6
SAR 100 - Dm 10		1½"				36.6
SAR 100 - Dm 20						36.6
SAR 100 - Dm 30						38.6
SAR 100 - TOP 2-VORTEX		1¼"				28.7
SAR 100 - TOP 3-VORTEX						30.1
SAR 100 - RXm 2/20		1½"				29.6
SAR 100 - RXm 3/20						29.8
SAR 100 - ZXm 2/30						29.6
SAR 100 - ZXm 2/40						30.4
SAR 100 - VXm 8/35		2"				36.4
SAR 100 - VXm 10/35						37.2
SAR 100 - VXm 8/50		1¼"				36.9
SAR 100 - VXm 10/50	37.7					
SAR 100 - BCm 10/50	38.4					
SAR 100 - TRm 0.75	1¼"	46.0				
SAR 100 - TRm 1.1		47.6				

⁽¹⁾ Attacco filettato maschio

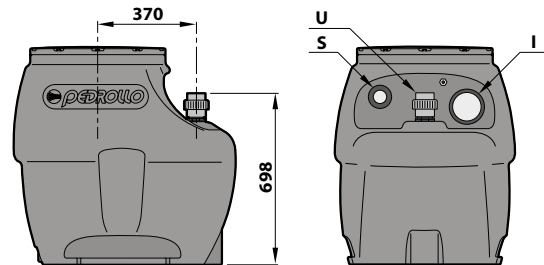


DIMENSIONI E PESI

TIPO	BOCCHE			kg
	I	U ⁽¹⁾	S	
SAR 250 - TOP 3	DN 110	1¼"	DN 50	42.6
SAR 250 - TOP 4		1½"		46.2
SAR 250 - TOP 5		1½"		46.2
SAR 250 - RXm 3		1¼"		47.0
SAR 250 - RXm 4		1½"		50.0
SAR 250 - RXm 5				51.0
SAR 250 - Dm 10		1½"		51.2
SAR 250 - Dm 20				53.5
SAR 250 - Dm 30		1¼"		51.2
SAR 250 - TOP 2-VORTEX				44.0
SAR 250 - TOP 3-VORTEX		1½"		46.0
SAR 250 - RXm 3/20				45.0
SAR 250 - RXm 4/40		1½"		53.0
SAR 250 - RXm 5/40				53.0
SAR 250 - VXm10/35-ST		2"		60.0
SAR 250 - VXm10/50-ST				60.0
SAR 250 - BCm10/50-ST		1½"		60.5
SAR 250 - VXm 10/35				53.0
SAR 250 - VXm 15/35		2"		54.0
SAR 250 - VXm 10/50				53.0
SAR 250 - VXm 15/50		DN 75		53.0
SAR 250 - BCm 10/50				53.5
SAR 250 - BCm 15/50		1¼"		55.0
SAR 250 - TRm 0.75				62.0
SAR 250 - TRm 1.1		1½"		64.0
SAR 250 - TRm 1.5				79.0

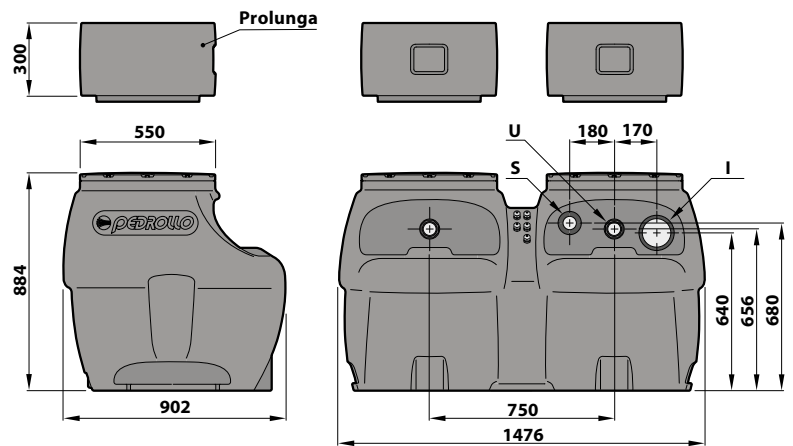


Solo per versioni VX-ST, BC-ST

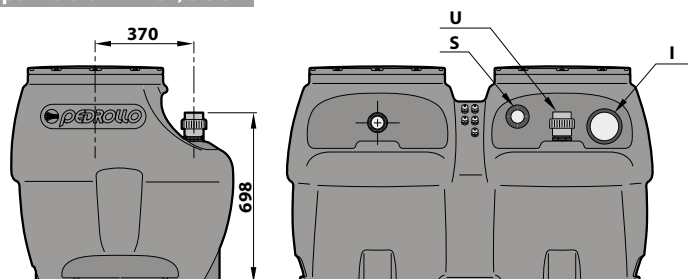


⁽¹⁾ Attacco filettato maschio (femmina per VX-ST e BC-ST)

TIPO	BOCCHE			kg	
	I	U ⁽¹⁾	S		
SAR 550 - TOP 4	DN 110	DN 50	DN 50	96.0	
SAR 550 - TOP 5				95.2	
SAR 550 - RXm 4				1½"	103.0
SAR 550 - RXm 5					105.0
SAR 550 - Dm 10				1½"	101.2
SAR 550 - Dm 20					101.2
SAR 550 - Dm 30				2"	105.7
SAR 550 - RXm 4/40					105.0
SAR 550 - RXm 5/40				DN 75	106.0
SAR 550 - VXm 10/35-ST					120.0
SAR 550 - VXm 10/50-ST				1½"	121.0
SAR 550 - BCm10/50-ST					122.0
SAR 550 - VXm 10/35				2"	105.0
SAR 550 - VXm 15/35					106.0
SAR 550 - VXm 10/50				DN 50	105.1
SAR 550 - VXm 15/50					108.0
SAR 550 - VX 15/50				1¼"	107.0
SAR 550 - BCm 10/50					109.0
SAR 550 - BCm 15/50				1½"	108.0
SAR 550 - BC 15/50					106.0
SAR 550 - TRm 0.75				1¼"	135.0
SAR 550 - TRm 1.1					137.5
SAR 550 - TR 1.1				1½"	137.0
SAR 550 - TRm 1.5					182.0



Solo per versioni VX-ST, BC-ST



⁽¹⁾ Attacco filettato maschio (femmina per VX-ST e BC-ST)