



CAMPO DELLE PRESTAZIONI

- Portata fino a **90 l/min** (5.4 m³/h)
- Prevalenza fino a **100 m**

LIMITI D'IMPIEGO

- Altezza d'aspirazione manometrica fino a **8 m**
- Temperatura del liquido da **-10 °C** fino a **+90 °C**
- Temperatura ambiente da **-10 °C** fino a **+40 °C** (+50 °C per PQ 60)
- Pressione max nel corpo pompa:
 - **6 bar** per PQ 60, PQ 65
 - **7 bar** per PQ 70, PQ 80
 - **10 bar** per PQ 90, PQ 100, PQ 200, PQ 300
- Servizio continuo **S1**

ESECUZIONE E NORME DI SICUREZZA

EN 60335-1
IEC 60335-1
CEI 61-150

EN 60034-1
IEC 60034-1
CEI 2-3



CERTIFICAZIONI

Azienda con sistema di gestione certificato DNV
ISO 9001: QUALITÀ



UTILIZZI E INSTALLAZIONI

Sono consigliate per pompare acqua pulita senza particelle abrasive e liquidi chimicamente non aggressivi per i materiali costituenti la pompa.

Le caratteristiche idrauliche di queste pompe, unite alla compattezza, ne suggeriscono l'utilizzo nel settore industriale o domestico.

L'installazione è da effettuarsi in luoghi chiusi ben areggiati o comunque protetti dalle intemperie.

BREVETTI - MARCHI - MODELLI

- Lanterna: brevetto n° IT1243605
- Albero: brevetto n° 0000275945 (PQ60, PQ65)
- Modello comunitario registrato n° 002146548
- **PQm 60** Marchio registrato n° 0001520591

ESECUZIONI A RICHIESTA

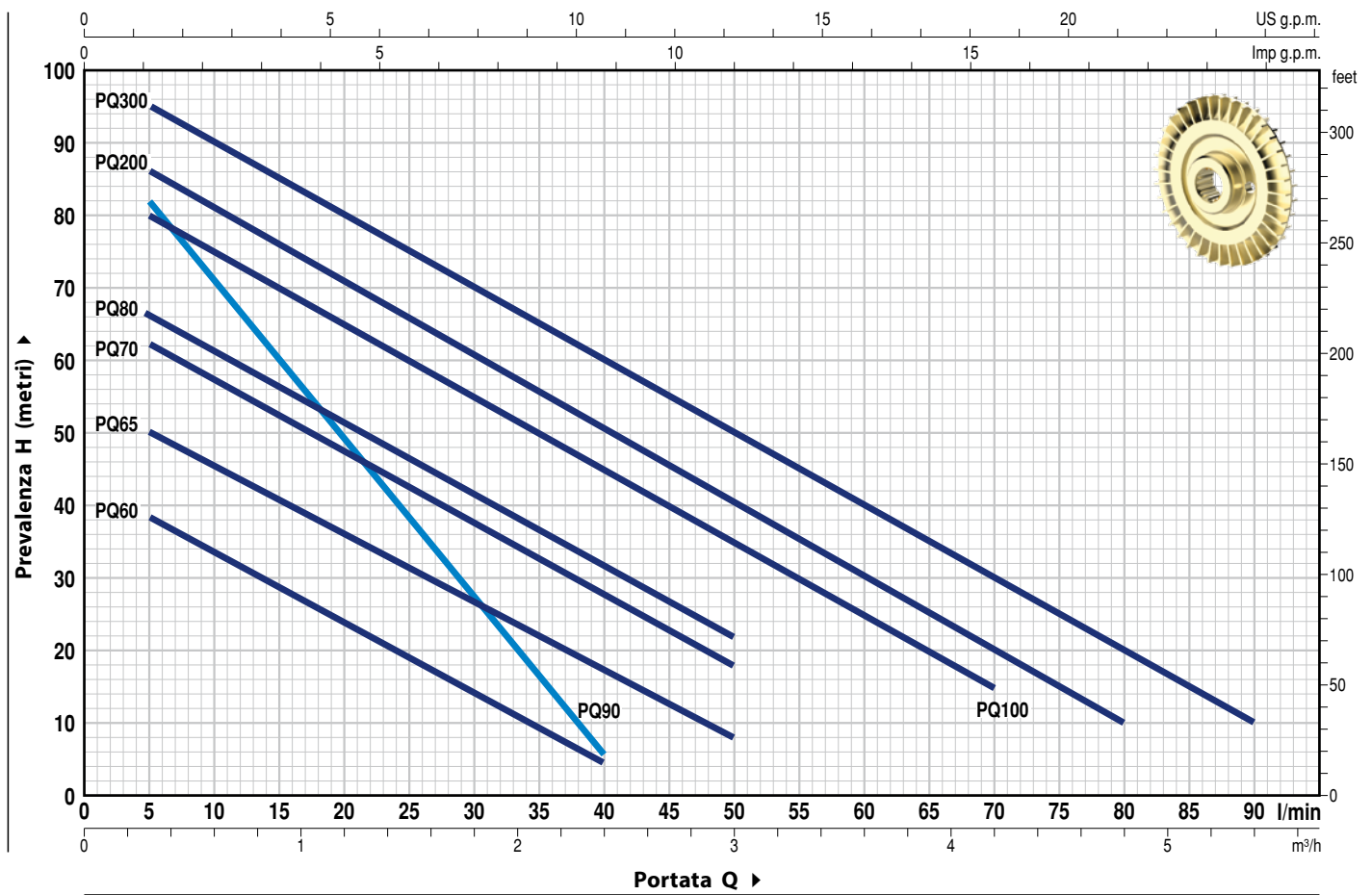
- Tenuta meccanica speciale
- Altre tensioni o frequenza a 60 Hz
- Protezione IP X5 per PQ 70-80-90-100-200-300

GARANZIA

2 anni secondo le nostre condizioni generali di vendita

CURVE E DATI DI PRESTAZIONE

50 Hz n = 2900 min⁻¹ HS = 0 m



TIPO		POTENZA (P ₂)			Q	H metri																
Monofase	Trifase	kW	HP	▲		0	0.3	0.6	0.9	1.2	1.5	1.8	2.1	2.4	3.0	3.6	4.2	4.8	5.4			
						0	5	10	15	20	25	30	35	40	50	60	70	80	90			
PQm 60	PQ 60	0.37	0.50	IE2	H metri	40	38	33.5	29	24	19.5	15	10	5								
PQm 65	PQ 65	0.55	0.75			55	50	45.5	40.5	36	31	27	22	17	8							
PQm 70	PQ 70	0.60	0.85	65		62	57	52	47	42	37	32	27	18								
PQm 80	PQ 80	0.75	1	70		66	61	56	51	46	41	36.5	31	22								
PQm 90	PQ 90	0.75	1	90		82	71	60	49	38	27	17	5									
PQm 100	PQ 100	1.1	1.5	IE3		85	80	75	70	65	60	55	50	45	35	25	15					
PQm 200	PQ 200	1.5	2			90	86	81	76	71	65.5	60	55	50	40	30	20	10				
PQm 300	PQ 300	2.2	3			100	95	90	85	80	75	70	65	60	50	40	30	20	10			

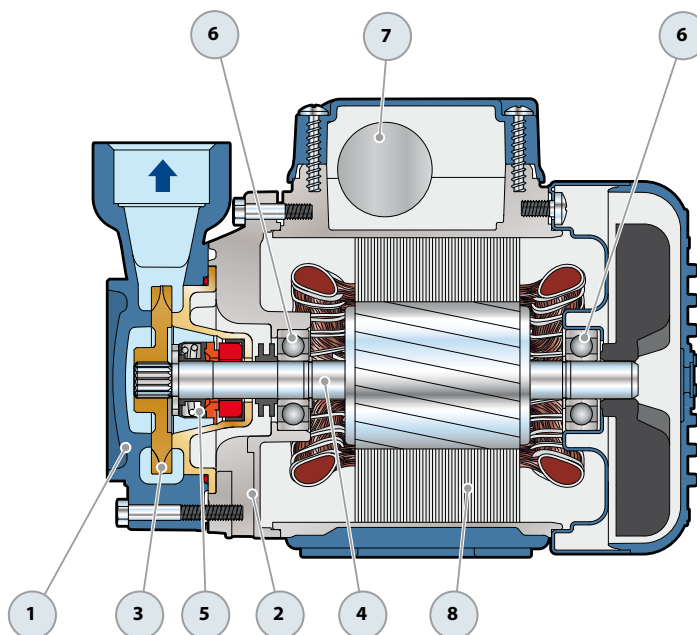
Q = Portata H = Prevalenza manometrica totale HS = Altezza di aspirazione

Tolleranza delle curve di prestazione secondo EN ISO 9906 Grado 3B.

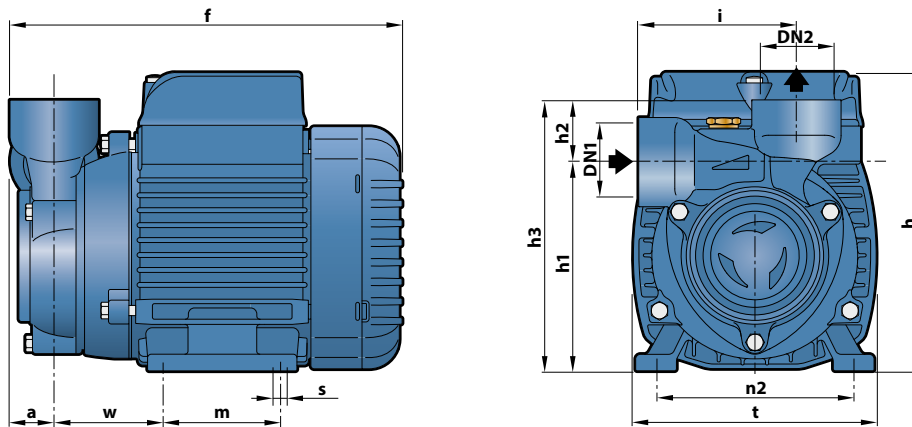
▲ Classe di rendimento del motore trifase (IEC 60034-30-1)

POS. COMPONENTE CARATTERISTICHE COSTRUTTIVE

1	CORPO POMPA	Ghisa provvisto di bocche filettate ISO 228/1					
2	LANTERNA	Alluminio con coperchio in ottone con funzione di rasamento frontale antibloccaggio (brevettata)					
3	GIRANTE	Ottone, del tipo a palette periferiche radiali					
4	ALBERO MOTORE	Acciaio inox AISI 431 (EN 10088-3 - 1.4104 per PQ 60, PQ 65)					
5	TENUTA MECCANICA	Elettropompa	Tenuta	Albero	Materiali		
		<i>Tipo</i>	<i>Tipo</i>	<i>Diametro</i>	<i>Anello fisso</i>	<i>Anello rotante</i>	<i>Elastomero</i>
		PQ 60-65	AR-12	Ø 12 mm	Ceramica	Grafite	NBR
		PQ 70-80-90	ST1-12	Ø 12 mm	Carburo di silicio	Grafite	NBR
		PQ 100-200-300	FN-14	Ø 14 mm	Grafite	Ceramica	NBR
6	CUSCINETTI	Elettropompa	Tipo				
		PQ 60-65	6201 ZZ / 6201 ZZ				
		PQ 70-80-90	6203 ZZ / 6203 ZZ				
		PQ 100-200-300	6204 ZZ / 6204 ZZ				
7	CONDENSATORE	Elettropompa	Capacità				
		<i>Monofase</i>	<i>(230 V o 240 V)</i>				
		PQm 60	10	$\mu\text{F} - 450 \text{ VL}$			
		PQm 65	14	$\mu\text{F} - 450 \text{ VL}$			
		PQm 70	16	$\mu\text{F} - 450 \text{ VL}$			
		PQm 80	20	$\mu\text{F} - 450 \text{ VL}$			
		PQm 90	20	$\mu\text{F} - 450 \text{ VL}$			
		PQm 100	31.5	$\mu\text{F} - 450 \text{ VL}$			
		PQm 200	45	$\mu\text{F} - 450 \text{ VL}$			
		PQm 300	50	$\mu\text{F} - 450 \text{ VL}$			
8	MOTORE ELETTRICO	PQm: monofase 230 V - 50 Hz con salvamotore termico incorporato nell'avvolgimento.					
		PQ: trifase 230/400 V - 50 Hz.					
		<p>⇒ Le elettropompe trifase sono equipaggiate con motori ad alto rendimento in classe IE2 fino a $P_2=0.55 \text{ kW}$ e in classe IE3 da $P_2=0.60 \text{ kW}$ (IEC 60034-30-1)</p> <p>– Isolamento: classe F</p> <p>– Protezione: IP X4</p>					



DIMENSIONI E PESI



TIPO		BOCCHIE		DIMENSIONI mm												kg		
Monofase	Trifase	DN1	DN2	a	f	h	h1	h2	h3	i	m	t	n2	w	s	1~	3~	
PQm 60	PQ 60	1"	1"	22	192	145	101	30	131	76	55	118	94-100	53	7	4.8	4.8	
PQm 65	PQ 65				220	152	113		143	78	80	120	100			6.9	6.2	
PQm 70	PQ 70				256	181 *	121		151	83	90	142	112			62.5	9.7	9.8
PQm 80	PQ 80				126		27		153	84	9.9	8.9						
PQm 90	PQ 90	¾"	¾"	29	322.5	211	140	28	168	88	100	164	125	95	9	14.1	14.0	
PQm 100	PQ 100	1"	1"													342.5	17.8	
PQm 200	PQ 200															15.2	15.2	
PQm 300	PQ 300															—	17.8	

(*) h=199 mm per versioni monofase a 110 V

ASSORBIMENTI

TIPO	TENSIONE	
	230 V	240 V
PQm 60	2.6 A	2.4 A
PQm 65	3.7 A	3.5 A
PQm 70	5.2 A	4.8 A
PQm 80	5.2 A	5.0 A
PQm 90	5.6 A	5.1 A
PQm 100	9.0 A	8.6 A
PQm 200	12.0 A	11.5 A
PQm 300	—	—

TIPO	TENSIONE				
	230 V	400 V	690 V	240 V	415 V
PQ 60	2.0 A	1.15 A	0.7 A	1.9 A	1.1 A
PQ 65	3.0 A	1.7 A	1.0 A	2.8 A	1.6 A
PQ 70	3.8 A	2.2 A	1.3 A	3.3 A	1.9 A
PQ 80	3.8 A	2.2 A	1.3 A	3.6 A	2.1 A
PQ 90	4.2 A	2.4 A	1.4 A	3.8 A	2.2 A
PQ 100	6.2 A	3.6 A	2.1 A	5.9 A	3.4 A
PQ 200	8.3 A	4.8 A	2.8 A	7.9 A	4.6 A
PQ 300	9.0 A	5.2 A	3.0 A	8.7 A	5.0 A

PALLETTIZZAZIONE

TIPO		PER GROUPAGE
Monofase	Trifase	n° pompe
PQm 60	PQ 60	256
PQm 65	PQ 65	210
PQm 70	PQ 70	102
PQm 80	PQ 80	102
PQm 90	PQ 90	102
PQm 100	PQ 100	72
PQm 200	PQ 200	72
PQm 300	PQ 300	72