



CAMPO DELLE PRESTAZIONI

- Portata fino a **160 l/min** (9.6 m³/h)
- Prevalenza fino a **56 m**

LIMITI D'IMPIEGO

- Altezza d'aspirazione manometrica fino a **7 m**
- Temperatura del liquido da **-10 °C** fino a **+90 °C**
- Temperatura ambiente fino a **+40 °C**
- Pressione max nel corpo pompa:
 - **6 bar** per CP 100-130-132-150-158
 - **10 bar** per CP 170-190-200
- Servizio continuo **S1**

ESECUZIONE E NORME DI SICUREZZA

EN 60335-1
IEC 60335-1
CEI 61-150

EN 60034-1
IEC 60034-1
CEI 2-3



REGOLAMENTO (UE) N. 547/2012

CERTIFICAZIONI

Azienda con sistema di gestione certificato DNV
ISO 9001: QUALITÀ



UTILIZZI E INSTALLAZIONI

Sono consigliate per pompare acqua pulita e liquidi chimicamente non aggressivi per i materiali costituenti la pompa. Per l'affidabilità e semplicità di utilizzo trovano un vasto impiego nel settore domestico e civile, in particolare per la distribuzione dell'acqua in accoppiamento a piccoli o medi serbatoi autoclavi, per travasi e per irrigazione di orti o giardini. L'installazione è da effettuarsi in luoghi chiusi ben arieggiati o comunque protetti dalle intemperie.

BREVETTI - MARCHI - MODELLI

- Marchio registrato n° 0001516350 CPm158
- Modello comunitario registrato n° 002098434

ESECUZIONI A RICHIESTA

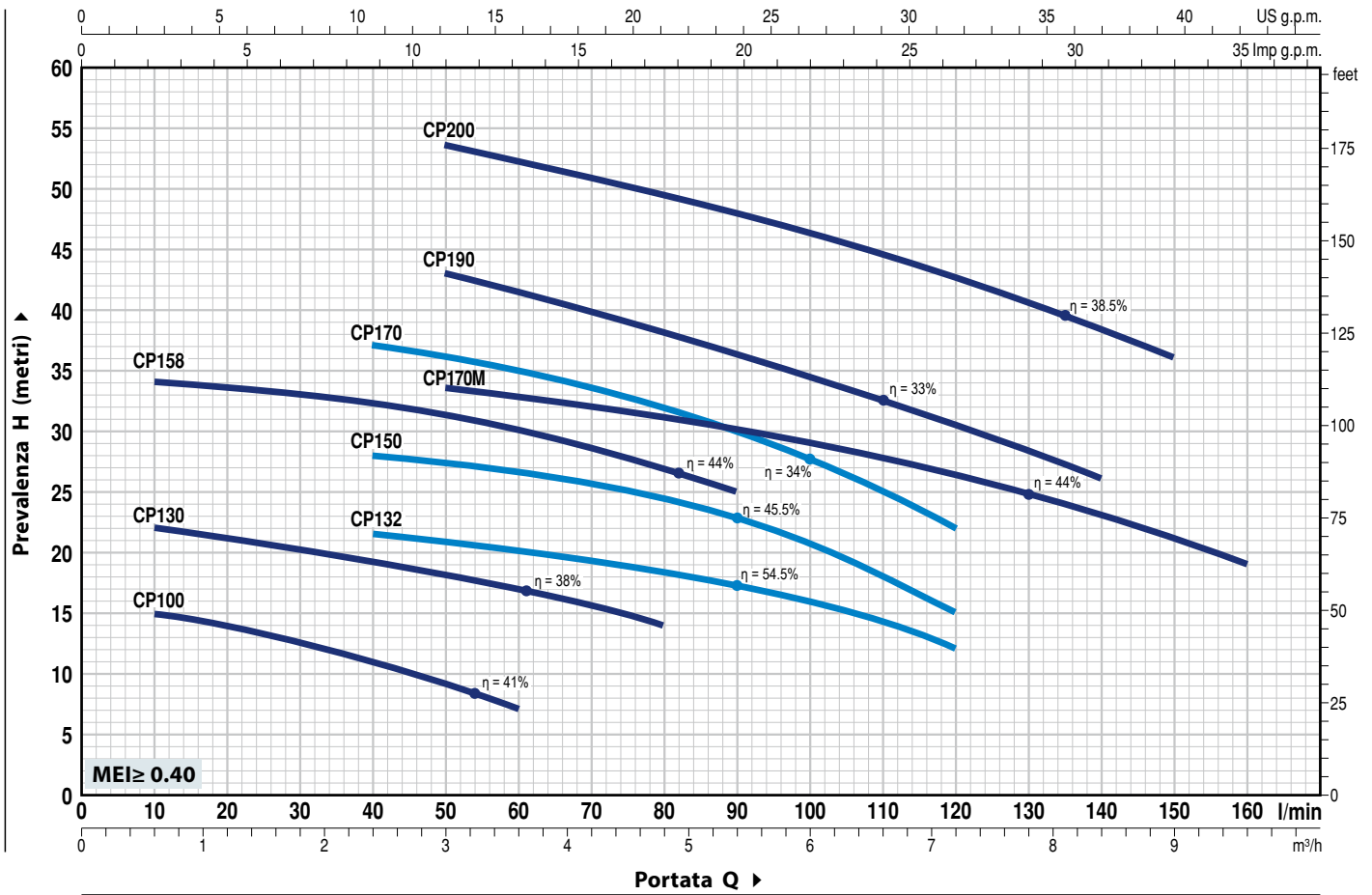
- Tenuta meccanica speciale
- Altre tensioni o frequenza a 60 Hz
- Protezione IP X5 per CP 170, CP 170M

GARANZIA

2 anni secondo le nostre condizioni generali di vendita

CURVE E DATI DI PRESTAZIONE

50 Hz n = 2900 min⁻¹ HS = 0 m



TIPO		POTENZA (P ₂)		▲	Q	Q																		
Monofase	Trifase	kW	HP			m ³ /h	0	0.6	1.2	1.8	2.4	3.0	3.6	4.2	4.8	5.4	6.0	6.6	7.2	7.8	8.4	9.0	9.6	
					l/min	0	10	20	30	40	50	60	70	80	90	100	110	120	130	140	150	160		
CPm 100	CP 100	0.25	0.33	IE2	H metri	16	15	14	12.5	11	9	7												
CPm 130	CP 130	0.37	0.50	IE3		23	22	21	20	19	18	17	15.5	14										
CPm 132	CP 132	0.55	0.75			23	-	22.5	22	21.5	21	20.5	19.5	18.5	17.5	16	14	12						
CPm 150	CP 150	0.75	1			29.5	-	29	28.5	28	27.5	26.5	26	24.5	23	21	18	15						
CPm 158	CP 158	0.75	1			36	34	33.5	33	32.5	31.5	30	28.5	27	25									
CPm 170	CP 170	1.1	1.5			41	-	-	38	37	36	35	33.5	32	30	27.5	25	22						
CPm 170M	CP 170M	1.1	1.5			36	-	-	35	34.5	33.5	33	32	31	30	29	28	26.5	25	23	21	19		
CPm 190	CP 190	1.5	2			48	-	-	46	44.5	43	41.5	40	38	36	34.5	32.5	30.5	28	26				
CPm 200	CP 200	2.2	3			56	-	-	55	54.5	53.5	52	51	49.5	48	46	44.5	42.5	40.5	38.5	36			

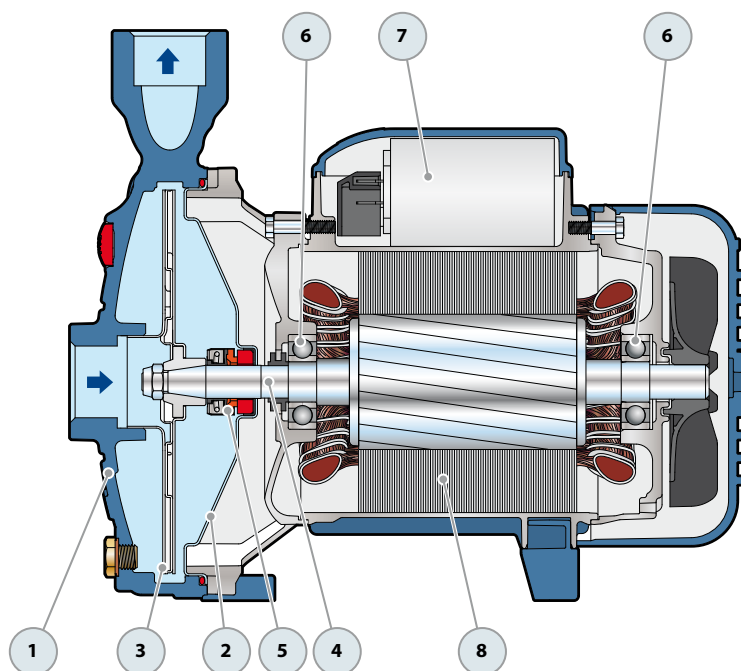
Q = Portata H = Prevalenza manometrica totale HS = Altezza di aspirazione

Tolleranza delle curve di prestazione secondo EN ISO 9906 Grado 3B.

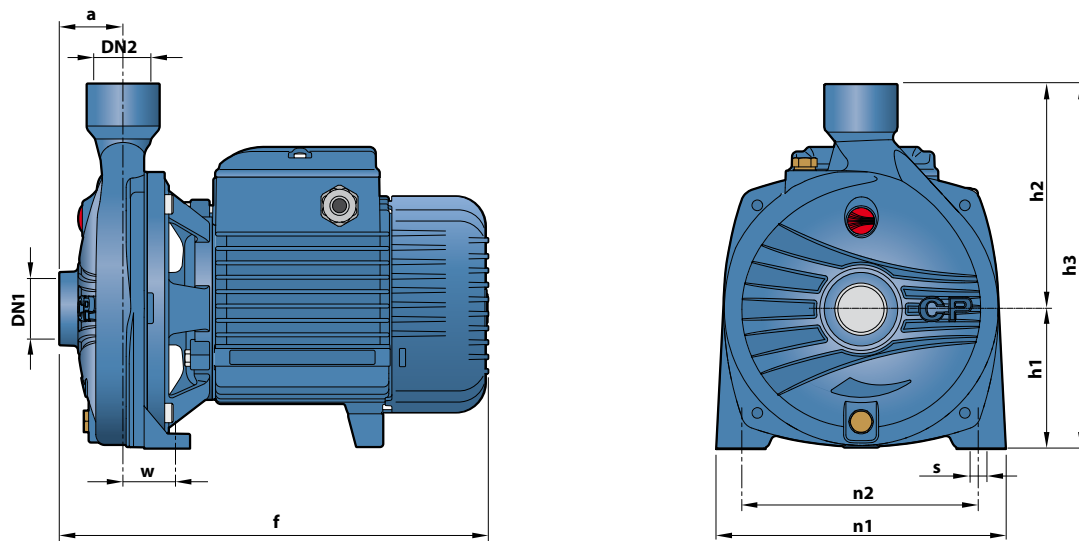
▲ Classe di rendimento del motore trifase (IEC 60034-30-1)

POS. COMPONENTE CARATTERISTICHE COSTRUTTIVE

1	CORPO POMPA	Ghisa con trattamento di cataforesi provvisto di bocche filettate ISO 228/1					
2	COPERCHIO	Acciaio inox AISI 304 (in ghisa per CP 170-170M-190-200)					
3	GIRANTE	Acciaio inox AISI 304					
4	ALBERO MOTORE	Acciaio inox AISI 431					
5	TENUTA MECCANICA	Elettropompa	Tenuta	Albero	Materiali		
		<i>Tipo</i>	<i>Tipo</i>	<i>Diametro</i>	<i>Anello fisso</i>	<i>Anello rotante</i>	<i>Elastomero</i>
		CP 100-130-132	AR-12	Ø 12 mm	Ceramica	Grafite	NBR
		CP 150-158	AR-14	Ø 14 mm	Ceramica	Grafite	NBR
		CP 170-170M-190-200	FN-18	Ø 18 mm	Grafite	Ceramica	NBR
6	CUSCINETTI	Elettropompa	Tipo				
		CP 100-130-132	6201 ZZ / 6201 ZZ				
		CP 150-158	6203 ZZ / 6203 ZZ				
		CP 170-170M	6204 ZZ / 6204 ZZ				
		CP 190-200	6304 ZZ / 6204 ZZ				
7	CONDENSATORE	Elettropompa	Capacità				
		<i>Monofase</i>	<i>(230 V o 240 V)</i>				
		CPm 100	10 µF - 450 VL				
		CPm 130	10 µF - 450 VL				
		CPm 132	14 µF - 450 VL				
		CPm 150-158	20 µF - 450 VL				
		CPm 170-170M	25 µF - 450 VL				
		CPm 190	45 µF - 450 VL				
		CPm 200	50 µF - 450 VL				
8	MOTORE ELETTRICO	CPm: monofase 230 V - 50 Hz con salvamotore termico incorporato nell'avvolgimento.					
		CP: trifase 230/400 V - 50 Hz.					
		<p>➡ Le elettropompe trifase sono equipaggiate con motori ad alto rendimento in classe IE2 fino a P₂=0.25 kW e in classe IE3 da P₂=0.37 kW (IEC 60034-30-1)</p> <p>- Isolamento: classe F</p> <p>- Protezione: IP X4</p>					



DIMENSIONI E PESI



TIPO		BOCCHIE		DIMENSIONI mm									kg	
Monofase	Trifase	DN1	DN2	a	f	h3	h1	h2	n1	n2	w	s	1~	3~
CPm 100	CP 100	1"	1"	42	257	205	82	123	165	135	38	11	6.8	6.9
CPm 130	CP 130												7.7	7.7
CPm 132	CP 132												8.4	8.4
CPm 150	CP 150												12.0	12.0
CPm 158	CP 158												12.1	12.0
CPm 170 - 170M	CP 170 - 170M	1 1/4"	1"	51	367	260	110	150	206	165	44.5	11	17.8	17.2
CPm 190	CP 190												21.5	21.5
CPm 200	CP 200												24.2	24.2
				47.5	364	290	115	175	242	206	36.5			
					384									

ASSORBIMENTI

TIPO	TENSIONE	
Monofase	230 V	240 V
CPm 100	1.9 A	1.55 A
CPm 130	3.2 A	2.9 A
CPm 132	3.9 A	3.7 A
CPm 150	5.7 A	5.4 A
CPm 158	6.0 A	5.8 A
CPm 170 - 170M	7.8 A	7.2 A
CPm 190	11.0 A	10.0 A
CPm 200	12.8 A	11.7 A

TIPO	TENSIONE			
Trifase	230 V	400 V	240 V	415 V
CP 100	1.7 A	0.95 A	1.6 A	0.9 A
CP 130	2.0 A	1.15 A	1.8 A	1.05 A
CP 132	2.3 A	1.3 A	2.3 A	1.3 A
CP 150	4.15 A	2.4 A	4.0 A	2.3 A
CP 158	4.35 A	2.5 A	4.25 A	2.45 A
CP 170 - 170M	5.2 A	3.0 A	5.1 A	2.9 A
CP 190	7.5 A	4.3 A	6.9 A	4.0 A
CP 200	9.3 A	5.4 A	9.0 A	5.2 A

PALLETTIZZAZIONE

TIPO		PER GROUPAGE
Monofase	Trifase	n° pompe
CPm 100	CP 100	96
CPm 130	CP 130	96
CPm 132	CP 132	96
CPm 150	CP 150	70
CPm 158	CP 158	70
CPm 170	CP 170	50
CPm 170M	CP 170M	50
CPm 190	CP 190	36
CPm 200	CP 200	36